

# Станок для резки арматуры ручной Stalex MS-28

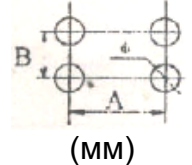


# ИНСТРУКЦИЯ ПО ЭКСПЛУАТАЦИИ

## 1. ЭКСПЛУАТАЦИЯ

Ножницы с ручным управлением серии MS используются, главным образом, для резки заготовок из мягкой стали: листовой, квадратной и прутковой. Данные ножницы также могут использоваться для резки цветных металлов, пластин и прутков. Ножницы представляют собой легкое в управлении устройство, имеют небольшую массу и размер, не потребляют электроэнергию. Данные ножницы являются идеальным устройством для экономии электроэнергии.

## 2. ОСНОВНЫЕ ТЕХНИЧЕСКИЕ ХАРАКТЕРИСТИКИ

Технич. данные		Модель			
		MS-20	MS-24	MS-28	MS-32
Пункт					
Максимальная обрабатывающая способность	Листовая сталь	30x8	35x12	40x12	40x14
	Квадратная сталь	18x18	20x20	24x24	28x28
	Прутковая сталь	ф4~20	ф4-24	ф4-28	ф4-32
Размеры (см)		40x23x36	44x26x41	46x28x43	51x28x43
Масса нетто (кг)		14	23	34	48
Габариты после установки	 (мм)	244x90x13	270x94x13	310x104x13	380x12x13

## 3. УСТАНОВКА И ТЕХНИКА БЕЗОПАСНОСТИ

### 3.1 Установка

3.1.1 Проверить наличие всех деталей устройства в соответствии с перечнем деталей. Убедиться, что детали не повреждены.

3.1.2 Устанавливать устройство на прочном основании или на специальной опоре (не входит в комплект поставки).

3.1.3 Оставить достаточно свободного пространства вокруг устройства для простоты его эксплуатации и во избежание получения травм.

3.1.4 Удалить антикоррозионную смазку с поверхности устройства и некоторых деталей, при помощи керосина.

### 3.2 Техника безопасности

3.2.1 Внимательно ознакомиться с данным руководством перед эксплуатацией данного устройства.

3.2.2 Запрещено выполнять резку заготовок, ширина или толщина которых превышает приведенные в таблице размеры.

3.2.3 Оператору необходимо занять устойчивое положение для сохранения равновесия во время эксплуатации устройства. Усилие должно быть приложено плавно и быстро.

3.2.4 Лезвие подвижного ножа всегда должно быть хорошо заточено. При необходимости затачивать или заменять лезвие ножа.

3.2.5 Использовать осевой стержень, соответствующий размерам обрабатываемых заготовок. Рекомендуемая длина стержня – 1000-1500 мм.

3.2.6 Запрещено прикасаться к ножу во время эксплуатации устройства.

3.2.7 Хранить устройство в правильном положении и наносить антикоррозионное масло на поверхность ножа.

#### **4. ЭКСПЛУАТАЦИЯ И ТЕХНИЧЕСКОЕ ОБСЛУЖИВАНИЕ**

Данное устройство было предварительно настроено перед поставкой с завода. Для выполнения резки необходимо поднять рычаг (№ 8, № 25), вставить заготовку между неподвижным ножом (№ 2) и подвижным ножом (№ 3), затем опустить рычаг (№ 8, № 25).

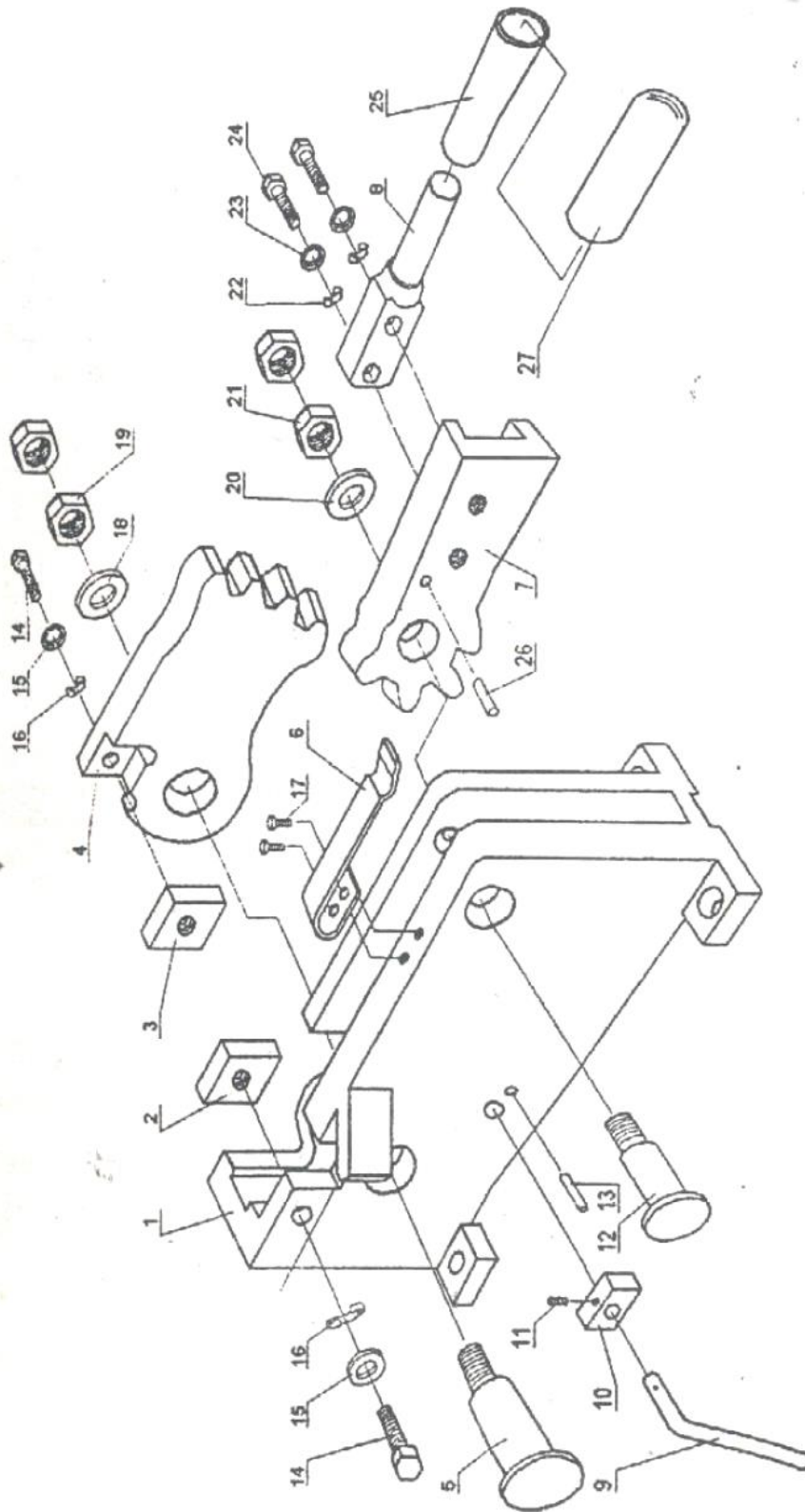
При резке заготовки из листовой стали необходимо поднять рычаг (№ 8, № 25), после этого ведущий элемент (№ 7) и корпус подвижного ножа (№ 4) выйдут из зацепления. Можно повернуть рычаг управления (№ 9) для поднятия корпуса подвижного ножа (№ 4); если опустить ведущий элемент (№ 7), положение зубьев изменится. После этого можно выполнять резку тонких пластин или небольших прутков.

#### **5. ПЕРЕЧЕНЬ ДЕТАЛЕЙ**

Деталь №	Описание	Кол.	Деталь №	Описание	Кол.
1	корпус	1	15	шайба	2
2	неподвижный нож	1	16	пружинная шайба	2
3	подвижный нож	1	17	болт	2
4	корпус подвижного ножа	1	18	шайба	1
5	стержень	1	19	гайка	2
6	фиксатор	1	20	шайба	1
7	ведущий элемент	1	21	гайка	2
8	рычаг	1	22	пружинная шайба	2
9	рычаг управления	1	23	шайба	2
10	подвижный элемент	1	24	болт	2
11	винт	1	25	рычаг	1
12	стержень	1	26	штифт	1
13	штифт	1	27	пластина	1
14	болт	2	28	болт	1

Комментарий: деталь № 28 доступна только для устройства моделей MS-28 MS-32.

СБОРОЧНАЯ СХЕМА (МОДЕЛЬ MS-20, MS-24)



# СБОРОЧНАЯ СХЕМА (МОДЕЛЬ MS-28, MS-32)

