

СТАНОК ЛИСТОГИБОЧНЫЙ

МОДЕЛЬ: EFMS2520



***РУКОВОДСТВО
ПО ЭКСПЛУАТАЦИИ***

Содержание

1. ТЕХНИЧЕСКИЕ ХАРАКТЕРИСТИКИ.....	2
2. ЭКСПЛУАТАЦИЯ И УХОД	2~4
3. СМАЗКА И ТЕХНИЧЕСКОЕ ОБСЛУЖИВАНИЕ	5
4. ЧЕРТЕЖ В РАЗРЕЗЕ И ПЕРЕЧЕНЬ ДЕТАЛЕЙ.....	5~6

1. Основные технические характеристики

МОДЕЛЬ	EFMS2520
Макс. толщина гибки (мм)	1 мм
Макс. длина гибки (мм)	2520 мм
Угол гибки	0~135°
Габаритные размеры (мм)	329X76X141мм
Вес (кг)	1310/1620 кг

2. Предостережение от опасности и правила техники безопасности

ПРЕДУПРЕЖДЕНИЕ: При использовании оборудования необходимо всегда соблюдать меры предосторожности для сокращения возникновения опасности травм персонала и повреждения оборудования.

1. **Содержите рабочее место в чистом состоянии.** Рабочее место, находящееся в беспорядке, создает опасность получения травм.
2. **Следите за рабочей зоной.** Не эксплуатируйте станок или электроинструмент в сырых, влажных помещениях. Не подвергайте станок воздействию влаги. Следите, чтобы помещение было достаточно освещенным.
3. **Не допускайте детей к станку.** Дети не допускаются в рабочую зону. Не позволяйте им трогать станок, инструмент или удлинительные шнуры.
4. **Хранение неиспользуемого оборудования.** Во время простоя станки должны быть закрыты в сухом помещении во избежание появления коррозии. Всегда блокируйте станок и не допускайте к нему детей.
5. **Не превышайте рабочие режимы станка.** Необходимо выполнять работу хорошо и безопасно в необходимом темпе. Не используйте несоответствующие приспособления для того, чтобы повысить производительность станка.
6. **Используйте для работы только необходимый инструмент.** Не используйте мелкий инструмент для работы, которая должна выполняться с использованием большого промышленного инструмента. Не используйте инструмент не по назначению.
7. **Носите соответствующую одежду.** Запрещается носить свободную одежду или ювелирные украшения, которые могут быть затянуты движущимися деталями. Во время работы рекомендуется носить защитную, диэлектрическую одежду и нескользящую обувь. Носите чепчик для того, чтобы убрать длинные волосы.

8. **Используйте средства защиты глаз и слухового аппарата.** Всегда носите защитные очки, одобренные ISO. Носите защитную маску, если во время работы образуются металлическая стружка или древесные опилки. Носите одобренный ISO респиратор или противогаз, если во время работы с металлом образуется химическая пыль и туман.
9. **Не прилагайте больших усилий.** Твердо стойте на ногах и всегда соблюдайте равновесие. Не прислоняйтесь к работающему станку.
10. **Выполняйте уход за оборудованием.** Для того чтобы хорошо и безопасно выполнять работу необходимо всегда содержать оборудование в чистоте. Следуйте инструкциям по смазке и замене принадлежностей. Рычаги должны быть всегда в чистом состоянии без следов масла или смазки.
11. **Соблюдайте осторожность.** Следите за своей работой, руководствуйтесь здравым смыслом. Не работайте на станке, если вы устали.
12. **Проверяйте наличие поврежденных деталей.** Перед эксплуатацией станка любая обнаруженная поврежденная деталь должна быть осмотрена, а также необходимо определить ее работоспособность согласно назначению. Проверяйте выравнивание и крепление движущихся деталей, наличие поврежденных деталей или крепежных приспособлений и прочее, что может повлиять на работу. Любая поврежденная деталь должна быть надлежащим образом отремонтирована или заменена квалифицированным специалистом.
13. **Замена деталей и принадлежностей.** Во время обслуживания используйте только идентичные детали для замены. Использование других деталей аннулирует гарантию. Используйте только принадлежности, предназначенные для использования с данным оборудованием. Одобренные комплектующие можно приобрести у дистрибьютора.
14. **Запрещается работать на станке в алкогольном или наркотическом опьянении.** Прочтите аннотацию к лекарственному препарату, чтобы определить какие имеются противопоказания к работе. В случае сомнений не работайте на станке.

2.1 Эксплуатация и уход

1. Перед эксплуатацией любого рода инструмента необходимо внимательно прочитать данное руководство для того, чтобы ознакомиться с конструкцией станка, методами работы и системой смазки.
2. Какими бы ни были рабочие условия, во избежание смещения станка, его необходимо закрепить на фундаменте или специальном основании для станка.

3. Строго соблюдайте следующие правила эксплуатации:

- 3.1 До упаковки данного станка на него необходимо нанести антикоррозионные средства. **Если вы хотите удалить ингибитор коррозии, то вам не понадобится наносить желтое покрытие, содержащее лакокрасочный растворитель для машинного масла.**

- 3.2. Зона вокруг станка должна быть чистой.
- 3.3. При перестановке, установке, очистке и регулировке станка следите, чтобы руки находились на расстоянии от пресс-формы.
- 3.4. Во время работы держите руки на расстоянии от пресс-формы.
- 3.5. Операторы должны знать конструкцию и функциональные возможности станка. Во время работы необходимо пользоваться защитной маской и другими средствами защиты.
- 3.6. Следите за станком во время его работы.
- 3.7. Любой листовой металл, толщина и качество которого не соответствуют требованиям, недопустим.
- 3.8. До начала работы защитные средства и электрооборудование необходимо привести в соответствие требованиям.

4. Регулировка гибки

Отрегулируйте зазор между ножом и опорой ножа в соответствии с толщиной материала. Способ: когда гибочная плита свободна, ослабьте болт №26 и отрегулируйте болт №27, затем сместите плиту вниз, зазор между ножом и опорой ножа должен совпадать с толщиной заготовки, затем затяните болт №26. Для того чтобы удерживать торцевую и среднюю часть пресс-формы на одном уровне, отрегулируйте болт №29.

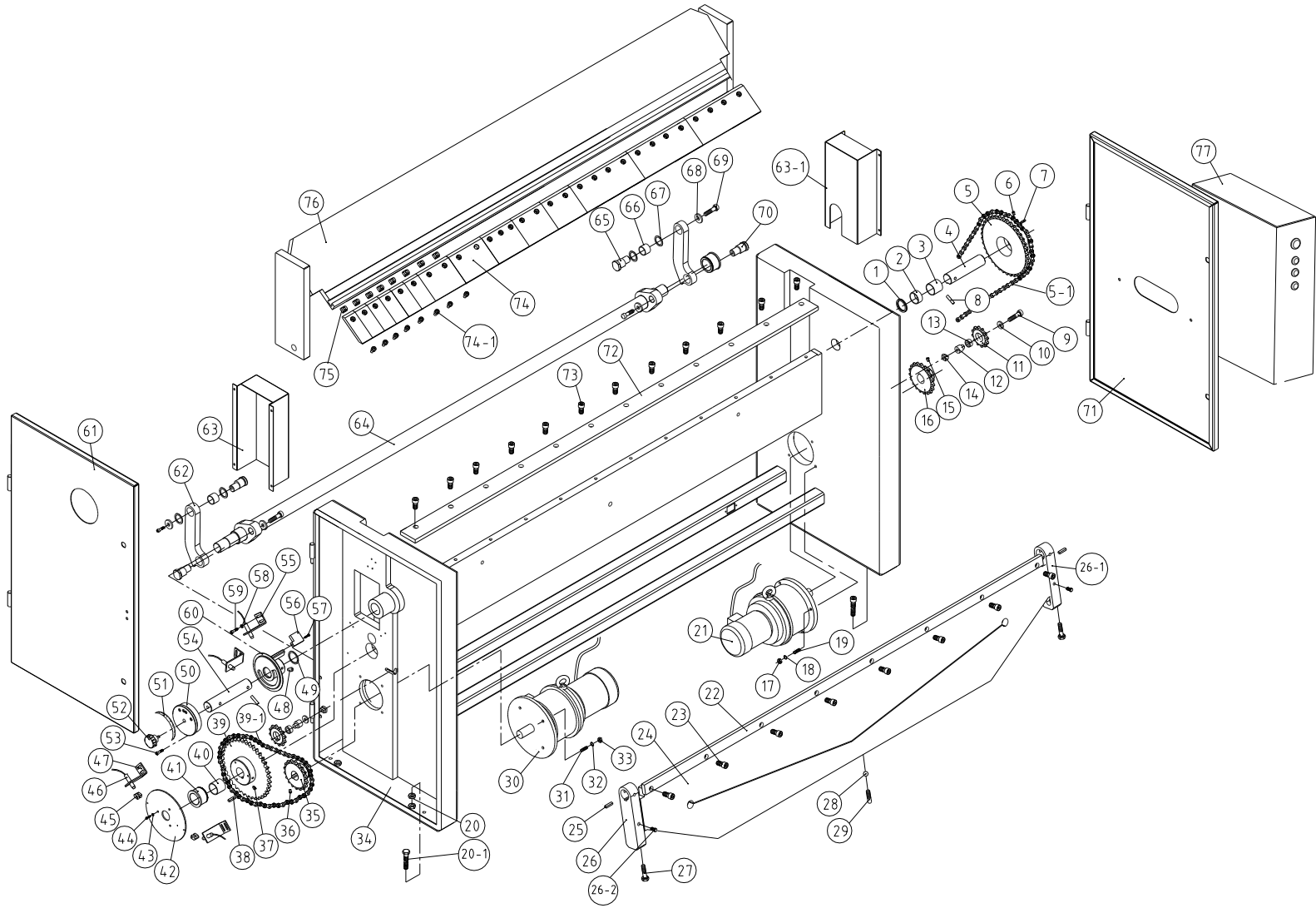
5. Закрепление и использование

Для стабильной и безопасной работы необходимо убедиться, что станок надежно заземлен и выполнена регулировка с помощью болта. В процессе гибки верхняя плита поднимается при помощи электрического переключателя управления, а гибочная плита остается свободной. Затем поместите заготовку на опорный нож, отрегулируйте угол и ширину в соответствии с рабочими требованиями. Нажмите на кнопку управления верхней плиты и сожмите заготовку, при этом гибочная плита поднимается и выполняет гибку. По окончании верхняя плита поднимается, а гибочная плита опускается. Извлеките заготовку.

6. Смазка и техническое обслуживание

Необходимо наносить в достаточном количестве смазку на звездочку и цепь. Необходимо ежедневно наносить смазку на детали станка.

7. ЧЕРТЕЖ В РАЗРЕЗЕ И ПЕРЕЧЕНЬ ДЕТАЛЕЙ



ПЕРЕЧЕНЬ ДЕТАЛЕЙ

Поз.	Наименование	Кол-во	Поз.	Наименование	Кол-во
1	Втулка	2	39-1	Цепь	1
2	Крышка	2	40	Крышка	4
3	Крышка	2	41	Втулка шпинделя	2
4	Левая ось вращения	1	42	Диск	1
5	Большая звездочка	1	43	Плоская шайба	3
5-1	Цепь	1	44	Шестигранный болт	3
6	Шестигранный болт с плоским концом	1	45	Блок	2
7	Шпонка	1	46	Датчик приближения	4
8	Эластичный цилиндрический штифт	2	47	Опора датчика	3
9	Шестигранный болт	1	48	Шестигранный болт	1
10	Крышка подшипника	2	49	Шайба	1
11	Звездочка натяжного устройства	2	50	Регулировочный диск	1
12	Вал	1	51	Градуировочная шкала	1
13	Подшипник	2	52	Ручка Pentacle	1
14	Т-образный сухарь	2	53	Шестигранный болт	4
15	Шестигранный болт с плоским концом	1	54	Левая ось вращения	1
16	Небольшая звездочка	1	55	Опора датчика	1
17	Шестигранная гайка	4	56	Грузик	1
18	Шайба	4	57	Шестигранный болт	1
19	Шестигранный болт	4	58	Плоская шайба	8
20	Шестигранная гайка	4	59	Шестигранный болт	8
20-1	Винт с шестигранной головкой	4	60	Ограничивающий диск	1
21	Редуктор двигателя	1	61	Левая оградительная панель	1
22	Гибочный нож	1	62	Соединительная планка	2
23	Шестигранный болт	8	63	Ограждение	2
24	Гибочная плита	1	64	Основной шпиндель	1
25	Шпонка	2	65	Эксцентриковый вал	2
26	Болт с шестигранной головкой	2	66	Крышка	4
27	Болт с шестигранной головкой	2	67	Шайба	8
28	Стальной шарик	1	68	Нажимная шайба	1
29	Шестигранный болт	1	69	Шестигранный болт	4
30	Редуктор двигателя	1	70	Вал	2
31	Шестигранный болт	4	71	Правая оградительная панель	1
32	Плоская шайба	4	72	Опорный нож	1
33	Шестигранная гайка	4	73	Шестигранный болт	12
34	Плита	1	74	Верхний нож	1 ком.
35	Небольшая звездочка	1	74-1	Винт	
36	Шестигранный болт	1	75	Т-образный сухарь	
37	Шестигранный болт	1	76	Верхняя плита	1
38	Шпонка	1	77	Распределительная коробка	1
39	Большая звездочка	1			

РУКОВОДСТВО ПО ЭКСПЛУАТАЦИИ

(Электросистема)

I. КРАТКОЕ ВВЕДЕНИЕ

Данное руководство демонстрирует порядок подключения эксплуатации и технического обслуживания согласующего устройства электросистемы и механизма и порядок обслуживания листогибочного станка с электроприводом. Перед эксплуатацией внимательно прочтите руководство для предотвращения получения травм и повреждения оборудования.

Листогибочный станок легко подключается и удобен в обслуживании. Имеется два режима работы. Точечный и однопроходный. В точечном режиме происходит прессование и гибка. В однопроходном режиме при нажатии на правую педаль двигатель отключается автоматически при проходе до 25 мм. В данный момент, если Вы уверены в точном и правильном положении, нажмите вновь правую педаль и сработает режим одинарного прохода.

Встроенный ПЛК управления настраивается на заводе до его отгрузки. Пользователь не должен изменять настройки, так как это может повлиять на работу станка. Если вы хотите изменить настройки, обратитесь к квалифицированным специалистам по работе со специальным программным обеспечением.

II. ПОДГОТОВКА ДО НАЧАЛА РАБОТЫ

Перед эксплуатацией станка подготовьте воздушный выключатель на 25 А или ножевой переключатель на 25 А. Подсоедините черный провод 3x4 мм² и желтый/зеленый провод 1x2,5 мм², а именно четыре 3-фазных провода с передней стороны переключателя. Нижние провода подсоединяются к проводам снаружи распределительной коробки. Убедитесь, что нет значительного перепада напряжения, если перепад значителен (>2), выполните стабилизацию.

Убедитесь, что защитные крышки и предохранительный выключатель установлены правильно и нет шума от ножа и движущихся деталей.

III. ПУСК

Убедитесь, что сетевые провода и провод заземления подсоединены надежно, затем подайте питание на станок. Поверните переключатель в положение «ON/ВКЛ.», затем поверните кнопку пуска на распределительной коробке, тем временем начнет мигать индикатор ПЛК, что означает, что станок начинает работать.

IV. РАБОТА

После запуска станка выполняйте работу следующим образом:

1. ТОЧЕЧНЫЙ РЕЖИМ

<1>. Поверните переключатель режима в положение точечного режима, затем нажмите на левую педаль. Двигатель для прессования переходит на режим отжата до окончания операции, операция завершается. Для противоположного направления необходимо отрегулировать последовательность фаз. Во время регулировки станок продолжает работать до верхнего предела, убедитесь, что положение правильное.

<2> Нажмите на правую педаль, двигатель для прессования переходит в режим прессования. Отожмите педаль, двигатель прекращает работу. Если прессование не завершено, двигатель может перейти в реверсивный режим, чтобы отрегулировать положение прессования. После достижения верхнего предела, двигатель вновь отключается. Нажмите на правую педаль, двигатель отключится автоматически после прохода до 25 мм от штамповки. В это же время убедитесь, что положение правильное, затем нажмите на педаль и продолжайте работу. Когда вращательное число двигателя выходит за пределы уставки реле тока (2A), срабатывает реле тока, а двигатель отключается. Прессование завершается и загорается индикатор.

<3> Когда двигатель для прессования заканчивает работу, двигатель автоматически отключается. Затем нажмите на правую педаль, двигатель для гибки начинает работу, отожмите педаль, двигатель для гибки отключается. Если гибка не закончена, двигатель может перейти в реверсивный режим для регулировки правильного угла. После завершения гибки двигатель переходит на режим отжата.

2. ОДНОПРОХОДНЫЙ РЕЖИМ

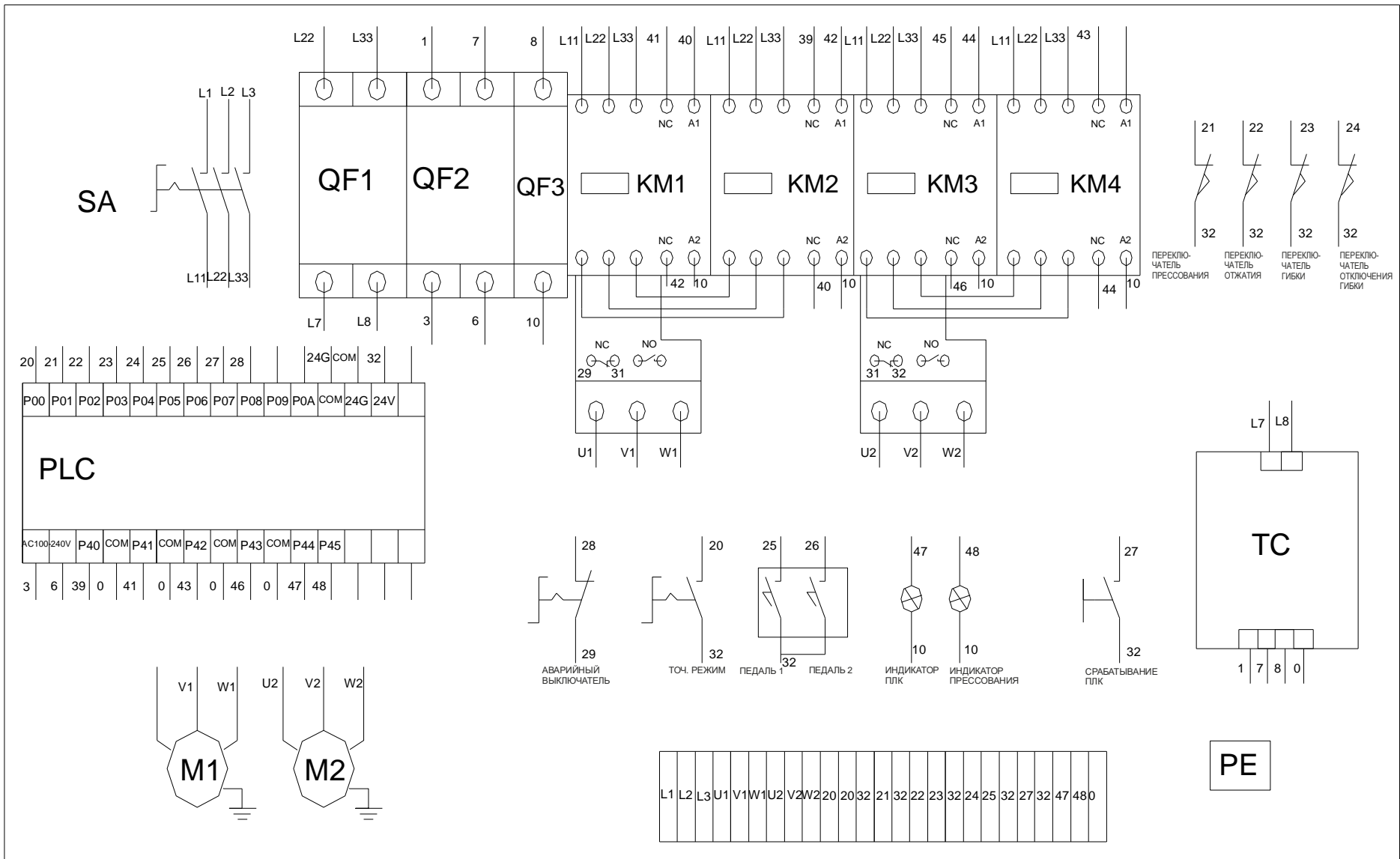
Поверните переключатель режимов в положение однопроходного режима. Выполните следующее:

Нажмите на правую педаль, двигатель для прессования отключится автоматически после прохода до 25 мм от штамповки. В то же время убедитесь, что положение правильное, затем нажмите на педаль и продолжайте работу. Работа завершается, в то же время горит индикатор, двигатель прекращает работу. Двигатель для гибки начинает работать, после завершения гибки двигатель переходит в реверсивный режим, по окончании двигатель для прессования переходит в реверсивный режим, по окончании двигатель прекращает работу, однопроходный режим завершен.

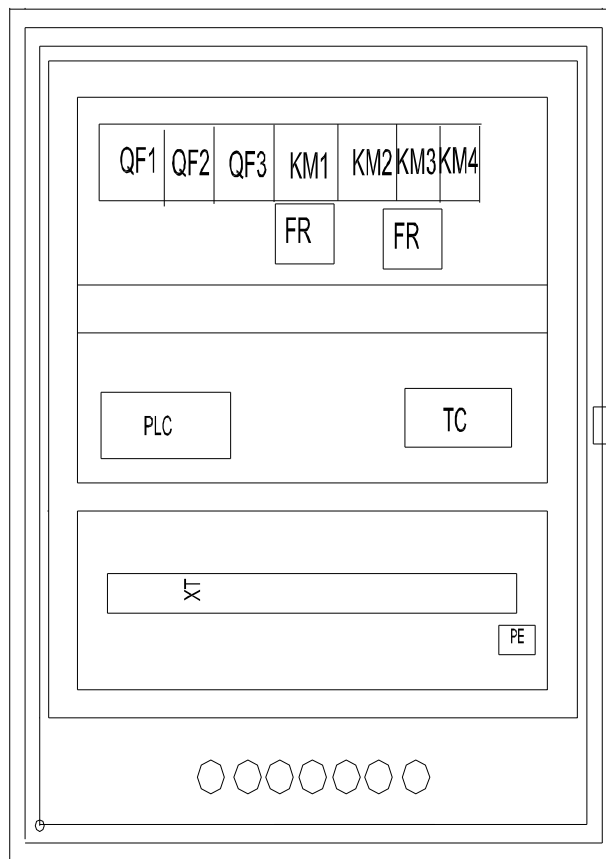
V. ТЕХНИЧЕСКОЕ ОБСЛУЖИВАНИЕ

В случае повреждения станок необходимо отремонтировать квалифицированным специалистом во избежание возникновения дальнейших проблем.

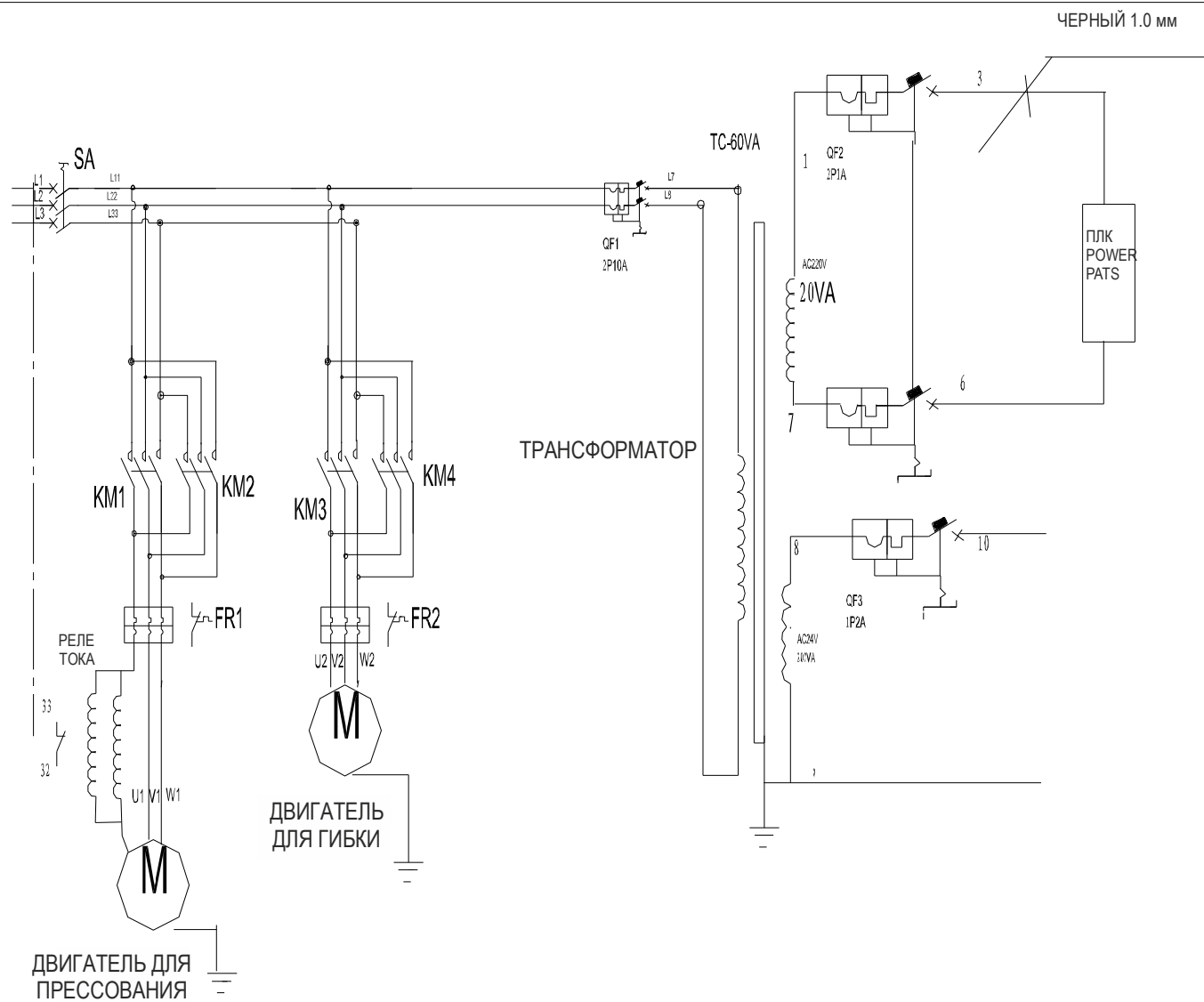
VI. ЭЛЕКТРИЧЕСКИЕ СХЕМЫ



ПРОЕКТ: ЛИСТОГИБОЧНЫЙ СТАНОК С ПРИВОДОМ	УСТАНОВКА: 3X400V+N+PE 50HZ	СХЕМА ПОДКЛЮЧЕНИЙ	№ ЧЕРТЕЖА: TFM2020-D-2	ДАТА: 09/05/07	ВЫПОЛНИЛ:
				СТР. 4 ИЗ 4	

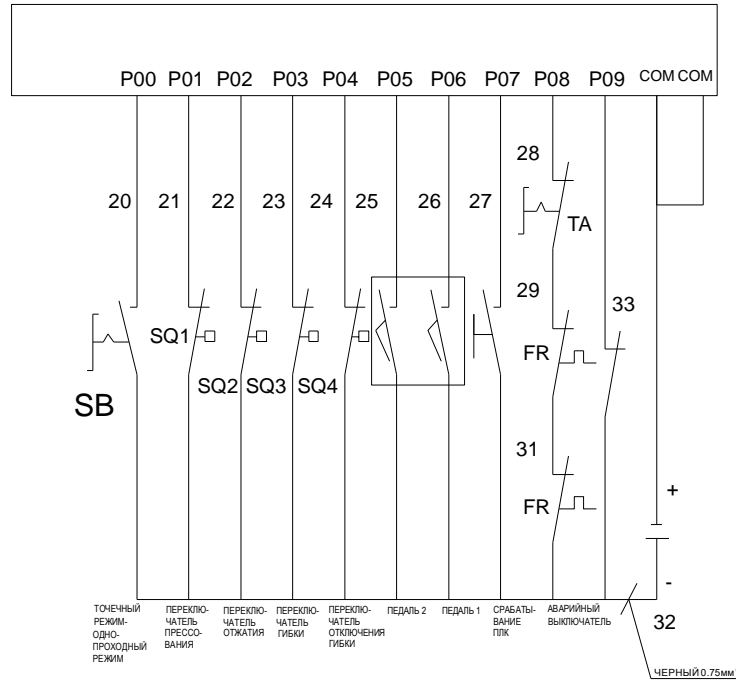


ПРОЕКТ: ЛИСТОГИБОЧНЫЙ СТАНОК С ПРИВОДОМ	УСТАНОВКА: 3X400V+N+PE 50HZ	ЧЕРТЕЖ ПУЛЬТА	№ ЧЕРТЕЖА: TFM2020-D-2	ДАТА: 09/05/07	ВЫПОЛНИЛ:
				СТР. 4 ИЗ 4	

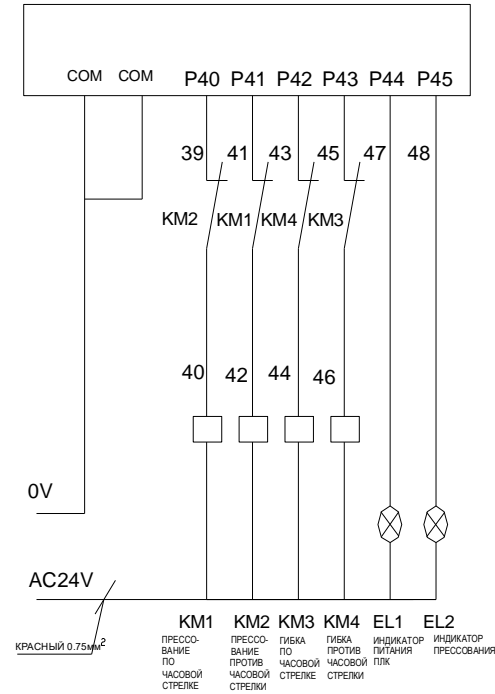


ПРОЕКТ: ЛИСТОГИБОЧНЫЙ СТАНОК С ПРИВОДОМ	УСТАНОВКА: 3X400V+N+PE 50HZ	КОМПОНЕНТЫ ЧАСТЬ 1	№ ЧЕРТЕЖА: TFM2020-D-2	ДАТА: 09/05/07	ВЫПОЛНИЛ:
				СТР. 4 из 4	

ВХОД



ВЫХОД



ПРОЕКТ ЛИСТОГИБОЧНЫЙ СТАНОК С ПРИВОДОМ	УСТАНОВКА: 3X400V+N+PE 50HZ	КОМПОНЕНТЫ ЧАСТЬ 2	№ ЧЕРТЕЖА: TFM2020-D-2	ДАТА: 09/05/07	ВЫПОЛНИЛ:
				СТР. 4 из 4	

Примечание: Настоящее руководство дается только для информации. В связи с постоянным совершенствованием продукции в данное руководство в любое время могут быть внесены изменения без предварительного уведомления. Обращайте внимание на местное напряжение сети при работе с электрооборудованием.