

JET

JFM-1650D

Листогибочный станок

GB

Operating Instructions

D

Gebrauchsanleitung

F

Mode d'emploi

RUS ✓

Инструкция по эксплуатации



Walter Meier AG
WMH Tool Group AG, Bahnstrasse 24, CH-8603 Schwerzenbach
Walter Meier (Fertigung) AG, Bahnstrasse 24, CH-8603 Schwerzenbach
Walter Meier (Tool) AG, CH-8117 Fälladen
www.jettools.com; info@jettools.com
Tel. +41 (0) 44 806 47 48
Fax +41 (0) 44 806 47 58

Фирма-импортер ООО «ИТА-СПб»
Санкт-Петербург, Складской проезд, д. 4а, тел.: +7 (812) 334-33-28
Московский офис ООО «ИТА-СПб»
Москва, Переведеновский переулок, д. 17, тел.: +7 (495) 660-38-83
www.jettools.ru; info@jettools.ru

M-ITA373164...11/10

Инструкция по эксплуатации листогибочного станка модели JFM-1650D

Уважаемый покупатель,

Большое спасибо за доверие, которое Вы оказали нам, купив наш новый станок серии JET. Эта инструкция разработана для владельцев и обслуживающего персонала листогибочного станка модели JFM-1650D с целью обеспечения надежного пуска в работу и эксплуатации станка, а также его технического обслуживания. Обратите, пожалуйста, внимание на информацию этой инструкции по эксплуатации и прилагаемых документов. Полностью прочитайте эту инструкцию, особенно указания по технике безопасности, прежде чем Вы смонтируете станок, запустите его в эксплуатацию или будете проводить работы по техническому обслуживанию. Для достижения максимального срока службы и производительности Вашего станка тщательно следуйте, пожалуйста, нашим указаниям.

1. ГАРАНТИЙНЫЕ ОБЯЗАТЕЛЬСТВА JET

Компания JET стремится к тому, чтобы ее продукты отвечали высоким требованиям клиентов по качеству и стойкости.

JET гарантирует первому владельцу, что каждый продукт не имеет дефектов материалов и дефектов обработки, а именно:

2 ГОДА ГАРАНТИИ JET В СООТВЕТСТВИИ С НИЖЕПЕРЕЧИСЛЕННЫМИ ГАРАНТИЙНЫМИ ОБЯЗАТЕЛЬСТВАМИ.

1.1 Гарантийный срок 2 (два) года со дня продажи. Днем продажи является дата оформления товарно-транспортных документов и/или дата заполнения Гарантийного талона.

1.2 Гарантийный, а так же негарантийный и послегарантийный ремонт производится только в сервисных центрах, указанных в гарантийном талоне, или авторизованных сервисных центрах.

1.3 После полной выработки ресурса оборудования рекомендуется сдать его в сервис-центр для последующей утилизации.

1.4 Гарантия распространяется только на производственные дефекты, выявленные в процессе эксплуатации оборудования в период гарантийного срока.

1.5 В гарантийный ремонт принимается оборудование при обязательном наличии правильно оформленных документов: гарантийного талона, согласованного с сервис-центром образца с указанием заводского номера, даты продажи, штампом торговой организации и подписью покупателя, а так же при наличии кассового чека, свидетельствующего о покупке.

1.6 Гарантия не распространяется на:

- сменные принадлежности (аксессуары), например: сверла, буры; сверлильные и токарные патроны всех типов и кулачки и цанги к ним; подошвы шлифовальных машин и т.п. (см. список сменных принадлежностей (аксессуаров) JET);

- быстроизнашиваемые детали, например: угольные щетки, приводные ремни, защитные кожухи, направляющие и подающие резиновые ролики, подшипники, зубчатые ремни и колеса и прочее (см. инструкцию по оценке гарантийности и ремонта оборудования JET). Замена их является платной услугой;
 - оборудование JET со стертым полностью или частично заводским номером;
 - шнуры питания, в случае поврежденной изоляции замена шнура питания обязательна.
- 1.7 Гарантийный ремонт не осуществляется в следующих случаях:
- при использовании оборудования не по назначению, указанному в инструкции по эксплуатации;
 - при механических повреждениях оборудования;
 - при возникновении недостатков из-за действий третьих лиц, обстоятельств непреодолимой силы, а так же неблагоприятных атмосферных или иных внешних воздействий на оборудование, таких как дождь, снег, повышенная влажность, нагрев, агрессивные среды и др.;
 - при естественном износе оборудования (полная выработка ресурса, сильное внутреннее или внешнее загрязнение, ржавчина);
 - при возникновении повреждений из-за несоблюдения предусмотренных инструкцией условий эксплуатации (см. главу «Техника безопасности»);
 - при порче оборудования из-за скачков напряжения в электросети;
 - при попадании в оборудование посторонних предметов, например песка, камней, насекомых, материалов или веществ, не являющихся отходами, сопровождающими применение по назначению;
 - при повреждении оборудования вследствие несоблюдения правил хранения, указанных в инструкции;

- после попыток самостоятельного вскрытия, ремонта, внесения конструктивных изменений, несоблюдения правил смазки оборудования;

- при повреждении оборудования из-за небрежной транспортировки. Оборудование должно перевозиться в собранном виде в упаковке, предотвращающей механические или иные повреждения и защищающей от неблагоприятного воздействия окружающей среды.

1.8 Гарантийный ремонт частично или полностью разобранного оборудования исключен.

1.9 Профилактическое обслуживание оборудования, например: чистка, промывка, смазка, в период гарантийного срока является платной услугой.

1.10 Настройка, регулировка, наладка и техническое обслуживание оборудования осуществляются покупателем.

1.12 По окончании срока службы рекомендуется обратиться в сервисный центр для профилактического осмотра оборудования.

Эта гарантия не распространяется на те дефекты, которые вызваны прямыми или косвенными нарушениями, невнимательностью, случайными повреждениями, неквалифицированным ремонтом, недостаточным техническим обслуживанием, а также естественным износом.

Гарантия JET начинается с даты продажи первому покупателю.

JET возвращает отремонтированный продукт или производит его замену бесплатно. Если будет установлено, что дефект отсутствует или его причины не входят в объем гарантии JET, то клиент сам несет расходы за хранение и обратную пересылку продукта.

JET оставляет за собой право на изменение деталей и принадлежностей, если это будет признано целесообразным.

ПРЕДУПРЕЖДЕНИЕ!

Для вашей собственной безопасности прочитайте руководство пользователя перед началом эксплуатации листогибочного станка. Этот станок разработан и предназначен для использования только должным образом подготовленным и опытным персоналом. Если вы не знакомы с правильной и безопасной эксплуатацией мульды и вальцовочной машины, не используйте их, пока не пройдете должную подготовку и обучение.

2. Техника безопасности

1. ДЕРЖИТЕ ОГРАЖДЕНИЕ НА МЕСТЕ и в рабочем состоянии.
2. ДЕРЖИТЕ ВСЕ ЧАСТИ ТЕЛА ПОДАЛЬШЕ

ОТ ДВИЖУЩИХСЯ ДЕТАЛЕЙ. Избегайте нахождения любой части вашего тела вблизи ремней, резцов, шестеренок и пр.

3. НЕ ПРЕВЫШАЙТЕ УСТАНОВЛЕННУЮ ПРОИЗВОДИТЕЛЬНОСТЬ этого листогибочного станка.

4. ДЕРЖИТЕ РАБОЧУЮ ЗОНУ В ЧИСТОТЕ. Беспорядок на рабочем месте и на верстаке приводит к несчастным случаям.

5. НЕ ПОДПУСКАЙТЕ БЛИЗКО ДЕТЕЙ. Все посетители должны находиться на безопасном расстоянии от рабочей зоны.

6. СДЕЛАЙТЕ РАБОЧУЮ МАСТЕРСКУЮ БЕЗОПАСНОЙ ДЛЯ ДЕТЕЙ при помощи навесных замков, главных рубильников, либо убрав ключи запуска.

7. НЕ ПЕРЕГРУЖАЙТЕ СТАНОК. Он будет лучше и безопаснее работать на том уровне производительности, для которого он предназначен.

8. ИСПОЛЬЗУЙТЕ ПОДХОДЯЩИЙ СТАНОК. Не заставляйте станок или приспособление делать ту работу, для которой они не предназначены.

9. ОДЕВАЙТЕ ПОДХОДЯЩУЮ ОДЕЖДУ. Не носите свободную одежду, перчатки, галстуки, кольца, браслеты, а также прочие украшения, которые могут попасть в подвижные части. Рекомендуется нескользящая обувь. Одевайте защитную косынку, чтобы закрыть длинные волосы.

10. ВСЕГДА ИСПОЛЬЗУЙТЕ ЗАЩИТНЫЕ ОЧКИ. Также используйте маску или респиратор, если при резке образуется пыль. Очки для ежедневной носки имеют только линзы, защищающие от удара, они не являются защитными очками.

11. НЕ ТЕРЯЙТЕ РАВНОВЕСИЕ. Всегда правильно ставьте ноги и следите за равновесием.

12. ТЩАТЕЛЬНО ОБСЛУЖИВАЙТЕ ИНСТРУМЕНТ. Поддерживайте инструмент в остром и чистом состоянии для оптимальной и безопасной эксплуатации. Следуйте инструкциям по смазке и замене аксессуаров.

13. НИКОГДА НЕ ВСТАВАЙТЕ НА СТАНОК. Может произойти серьезная травма, если станок опрокинется.

14. ПРОВЕРЯЙТЕ НА НАЛИЧИЕ ПОВРЕЖДЕННЫХ ДЕТАЛЕЙ. Перед дальнейшим использованием машины защитное ограждение или другая деталь машины, которая повреждена, должны быть тщательно проверены на предмет правильной работы и выполнение подразумеваемых функций, также проверьте выравнивание движущихся деталей, связку подвижных деталей, повреждения деталей, установку, и прочие условия, которые могут

отразиться на его работе. Защитное ограждение или другая деталь, которая повреждена, должны быть правильно отремонтированы или заменены.

15. ЛИСТОВОЙ МЕТАЛЛ ИМЕЕТ ОСТРЫЕ КРАЯ. Чтобы избежать порезов, обращайтесь с ним осторожно.

16. ДЕРЖИТЕ РУКИ И ПАЛЬЦЫ подальше от рабочей зоны и подвижных элементов станка.

17. НЕ ИСПОЛЬЗУЙТЕ СТАНОК для тех целей, которые отличаются от его предназначения.

18. НЕВЫПОЛНЕНИЕ всех этих предупреждений может привести к серьезным травмам.

19. ПЫЛЬ ОБРАЗУЕТСЯ при проведении шлифования, распиловке, полировке, сверлении и при других производственных операциях, она содержит химикаты, которые могут вызывать рак, врожденные пороки и нарушение репродуктивной функции. Вот некоторые примеры этих химикатов:

- Свинец от краски на свинцовой основе
- Кристаллический кремнезем от кирпичей, цемента и других кладочных продуктов
- Мышьяк и хром от химически обработанной древесины.

20. РИСК ОТ ЭТОГО ВОЗДЕЙСТВИЯ варьируется, в зависимости от того, как часто вы выполняете работы этого вида. Чтобы снизить воздействие этих химикатов: работайте в хорошо вентилируемом помещении, работайте с одобренным защитным оборудованием, таким как противопылевые респираторы, которые специально разработаны для фильтрации микроскопических частиц.

21. НЕ РАБОТАЙТЕ НА ОБОРУДОВАНИИ, когда находитесь под влиянием наркотиков, алкоголя или лекарств.

3. ТЕХНИЧЕСКИЕ ХАРАКТЕРИСТИКИ

Максимальная ширина гибки 1270 мм
 Максимальная толщина листа, Ст.3..... 1,5 мм
 Максимальный подъем балки 45 мм
 Уголгиба 150°
 Габаритные размеры..... 1710x1000x1270 мм
 Масса 465 кг

***Примечание:** Спецификация данной инструкции является общей информацией. Данные технические характеристики были актуальны на момент издания руководства по эксплуатации. Производитель оставляет за

собой право на изменение конструкции и комплектации оборудования без уведомления потребителя.

Настройка, регулировка, наладка и техническое обслуживание оборудования осуществляются покупателем.

В технических характеристиках станков указаны предельные значения зон обработки, для оптимального подбора оборудования и увеличения сроков эксплуатации выбирайте станки с запасом.

4. Распаковка и очистка

Листогибочный станок поставляется на транспортном поддоне.

1. Снимите со станка упаковку.
2. Аккуратно очистьте все защищенные от коррозии поверхности при помощи мягкого растворителя или керосина и мягкой ветоши. Не используйте растворитель лака, растворитель краски или бензин. Это повредит окрашенные поверхности.
3. Нанесите на все поверхности станка тонкий слой масла, чтобы предотвратить коррозию.
4. Удалите болты, которые крепят станок к паллете.
5. Аккуратно передвиньте станок в хорошо освещенную зону, выставите по уровню, и прикрепите к верстаку или подставке при помощи конических винтов или болтов.
6. Расположение станка должно позволять доступ к ней с любой стороны.

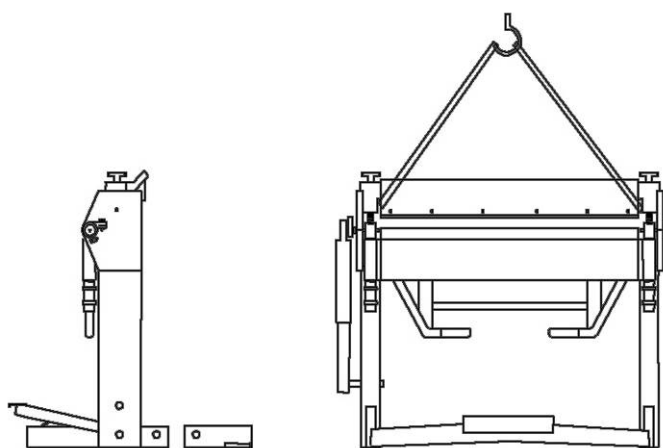
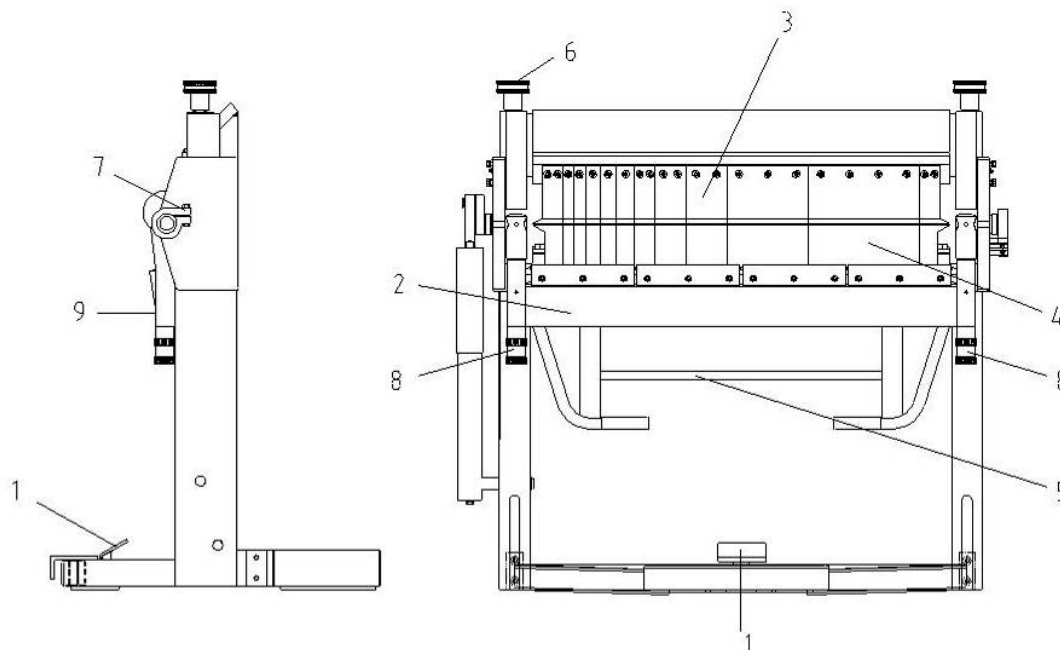


Рис.1

Описание станка



- 1 Педаль ноги с фиксатором
- 2 Опорная планка
- 3 Наборные штампы
- 4 Гибочная балка
- 5 Рукоятка гибочной балки
- 6 Прижимной винт
- 7 Регулируемый упор угла гибки
- 8 Рукоятка регулировки зазора (в зависимости от толщины листа)
- 9 Разгрузочная пружина

Установка листогибочного станка

Станок не будет правильно сгибать, если его не выровнять. Используйте нивелир и шайбы, если это необходимо.

Регулировка штампов

Блок штампов был отрегулирован на заводе для правильного использования производительного материала. Во время перевозки этого блока может произойти нарушение выравнивания станка.

5. Работа листогибочного станка

Настройка станка

Перед началом выполнения работы на станке необходимо ослабить упор угла гибки, чтобы он не мешал при настройке станка.

Настройка усилия прижима

Усилие прижима необходимо регулировать в зависимости от толщины обрабатываемого листа.

В состоянии поставки станок отрегулирован на толщину 0 мм.

Усилие прижима может быть отрегулировано с помощью двух прижимных винтов (6) при

Рис. 2

этом педаль (1) должна быть в фиксирующем положении.

Необходимый зазор гибочной балки (4) может быть отрегулирован рукоятками регулировки зазора (8). Отрегулируйте зазор до минимального значения.

Проверьте зазор между гибочной (поворотной) балкой и сегментными штампами при подъеме гибочной балки на угол 90 градусов.

Если планируется угол гибки более 90 градусов, необходимо увеличить зазор дополнительно на 25%. Поворот гибочной балки осуществляется за две рукоятки гибочной балки (5).

Регулировка угла гибки

Поворотом Регулируемого упора (7) можно установить необходимый угол изгиба листа и обеспечить повторяемость выполнения работы.

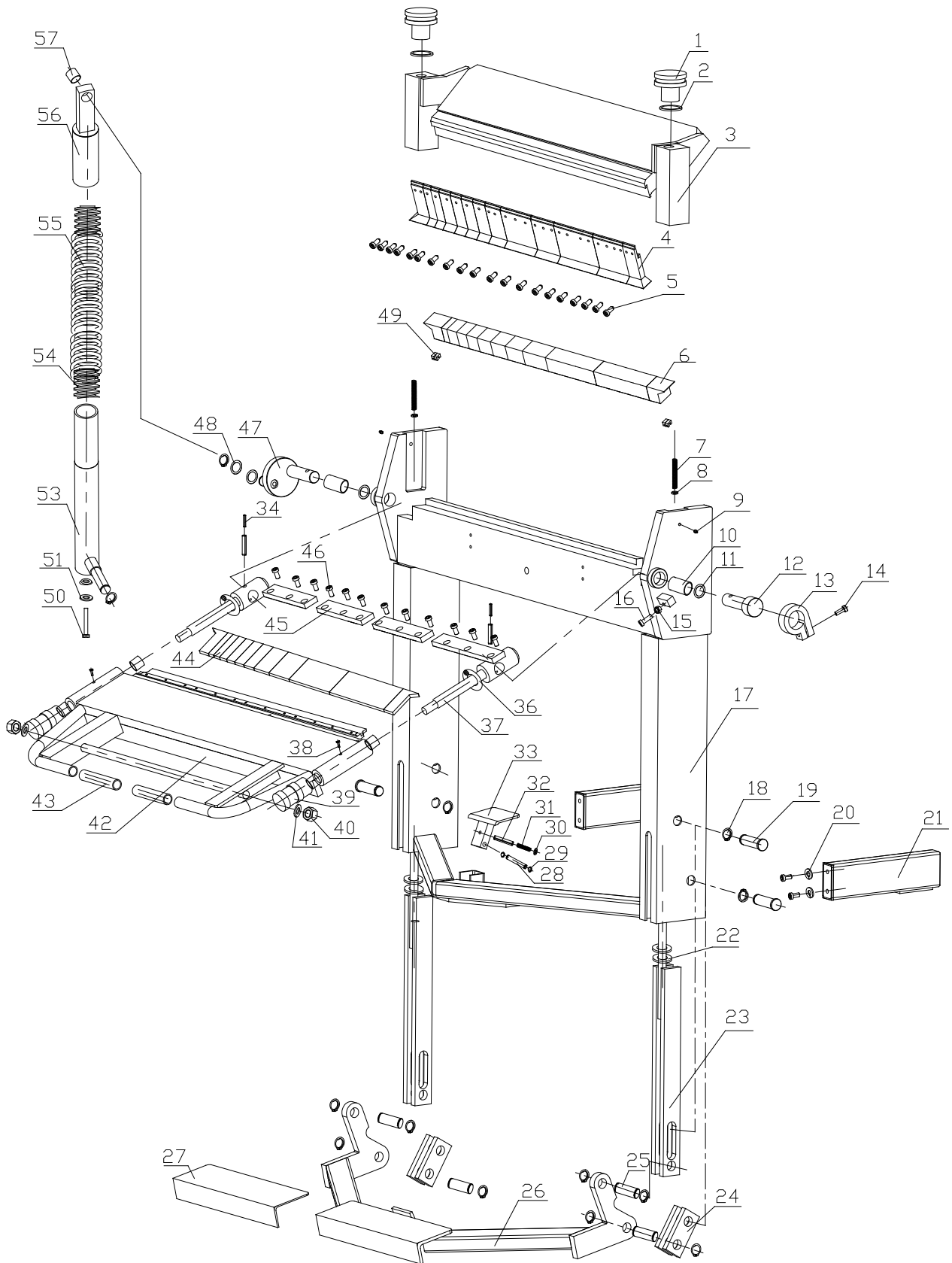
Смазка

Необходимо проводить ежедневную очистку станка, при его эксплуатации. Каждые сто часов работы необходимо очищать и смазывать все направляющие, штампы, пружины и их защитные элементы.

Смазка узлов должна осуществляться через пресс-масленки. Чтобы избежать появления коррозии, наносите немного смазки на обработанные (блестящие) поверхности.

Учитывайте, что защитные кожуха, отдельные детали из пластика и алюминия, используемые в конструкции станка, выполняют предохранительные функции. Замена по гарантии такие детали не подлежат.

ДЕТАЛИРОВКА



Part #	Description	Q'ty
1	ADJUSTING NUT	2PCS
2	FLAT WASHER 20mm	2PCS
3	CLAMPING BEAM	1PC
4	UPPER BLADE	1STCK
5	BOLTS M10X19	22PCS
6	SUPPORT BLADE	1STCK
7	COMPACT SPRING	2PCS
8	FLAT WASHER 20mm	6PCS
9	GREASE FITTING M8X1	2PCS
10	BUSHING	2PCS
11	FLAT WASHER	2PCS
12	FOLDING LEAF PIN	1PC
13	LIMITED BLOCK	1PC
14	BOLT M10X35	1PC
15	NUT M10	1PC
16	BOLT M10X40	1PC
17	LEG	1PC
18	EXT RETAINING RING	13PCS
19	LEG PIN	3PCS
20	WASHER	4PCS
21	EXTENSION BRACKET	2PCS
22	DISC SPRING	4PCS
23	ROD	2PCS
24	FOOT PEDAL LEVER	4PCS
25	LEVER PIN	4PCS
26	FOOT PEDAL	1PC
27	TREAD PLATE RUBBER	1PC
28	ROLL PIN	2PCS

Part #	Description	Q'ty
29	EXT RETAINING RING 10MM	1PC
30	FLAT WASHER	1PC
31	SPRING	1PC
32	PIN	1PC
33	FOOT PEDAL	1PC
34	PIN	1PC
36	O-RING	2PCS
37	SWIVEL BODY	1PC
38	BOLT M8X16	2PCS
39	ADJUSTING NUT	2PCS
40	NUT M20	2PCS
41	FLAT WASHER	2PCS
42	FOLDING BEAM	1PC
43	HANDLE SLEEVE	2PCS
44	LOWER BLADE	1STCK
45	STOP BLOCK	4PCS
46	BOLT M10X20	12PCS
47	ECCENTRIC BLOCK	1PC
48	WASHER	2PCS
49	NUT	4PCS
50	BOLT M12X150	1PC
51	LOCKING WASHER	1PC
53	BOTTOM ROD	1PC
54	SPIRAL BLOCK	2PCS
55	SPRING	1PC
56	UPPER ROD	1PC
57	BUSHING	5PCS