

9. ГАРАНТИЙНЫЕ ОБЯЗАТЕЛЬСТВА

Гарантийный срок эксплуатации изделия – 1 год, со дня продажи (получения покупателем) стола поворотного, при условии соблюдения потребителем правил хранения и эксплуатации изделия.

Дата продажи: « ___ » _____ 20__ г.

Представитель продавца: _____
(подпись)

Представитель покупателя: _____
(подпись)

ТЕХНИЧЕСКИЙ ПАСПОРТ

на

**СТОЛ КООРДИНАТНЫЙ
с ручным управлением
300x140мм**

(АКВ)



АКВ-2

АКВ-1

1. НАЗНАЧЕНИЕ

Стол координатный неповоротный предназначен для использования в качестве дополнительной оснастки преимущественно на универсальных фрезерных, шлифовальных, сверлильных станках. Использование стола позволяет успешно выполнять такие операции как продольно-поперечное фрезерование, сверление и шлифование, фрезерование пазов, уступов и других элементов детали через необходимые расстояния, а так же производить разметку и контрольные измерения.

2. ПАРАМЕТРЫ

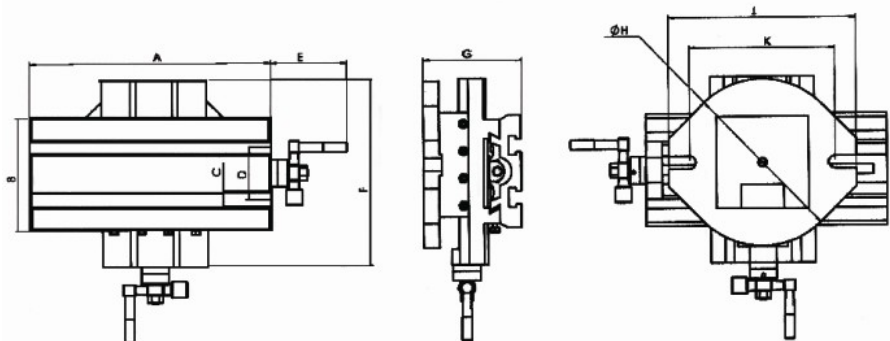


Рис.1 Размеры координатного стола

Таблица 1

Параметры	АКВ-1	АКВ-2
Длина рабочей поверхности А, (мм)	300	300
Ширина рабочей поверхности В, (мм)	140	140
Ширина паза рабочей поверхности С, (мм)	16	16
Количество пазов	2	2
Расстояние между пазами рабочей поверхности D, (мм)	65	65
Общая высота G, (мм)	85	123
Длина базовой платформы J, (мм)	234	234
Диаметр базовой платформы H, (мм)	208	208
Расстояние между крепежными отверстиями базы K, (мм)	182	182
Количество крепежных мест	2	2
Габарит маховика E, (мм)	95	95
Продольная подача X, (мм)	180	180
Поперечная подача Y, (мм)	—	100
Цена деления шкалы маховика, (мм)	0.05	0.05
Желоб для отвода СОЖ	—	—
Масса, (кг)	13	17

Величина отклонений по плоскости, параллельности и перпендикулярности 2-х координатного поворотного стола составляет 0.020мм на длине 100мм.

3. ПОРЯДОК РАБОТЫ И ТЕХНИЧЕСКОЕ ОБСЛУЖИВАНИЕ

- 3.1. Стол координатный неповоротный расконсервировать, ознакомиться с паспортом на изделие.
- 3.2. Закрепить стол на рабочей поверхности станка, затянув болты гайками, затянув их гаечным ключом и проверить надежность крепления (крепежные болты и гайки в комплект поставки НЕ входят).
- 3.3 Совместить нулевые отметки подвижных лимбов с нулевой отметкой на неподвижном нониусе.
- 3.4 Закрепить на рабочей поверхности координатного стола обрабатываемую деталь используя прихваты и прижимы (в комплект поставки НЕ входят) с учетом ширины паза рабочей поверхности координатного стола.

(В дальнейшем перемещение детали осуществляется вращением маховиков по осям координат величиной подачи **2мм** за один полный оборот маховика).

По окончании работы необходимо произвести очистку поверхности рабочей части стола и основных механизмов от стружки и пыли.

Смазку направляющих винтовой пары и других трущихся поверхностей производить раз в смену с предварительной очисткой. При необходимости протереть все части стола насухо, используя ветошь.

4. КОМПЛЕКТНОСТЬ

- стол координатный в сборе;
- ручка маховика – 1шт (для модели АКВ-1);
ручка маховика – 2шт (для модели АКВ-2);
- паспорт;

6. ТРЕБОВАНИЯ БЕЗОПАСНОСТИ

- 6.1. Крепление координатного неповоротного стола должно быть надежным, исключающим самопроизвольное ослабление в процессе работы.
- 6.2. Запрещается применять ударную нагрузку при закреплении заготовки.

7. СВЕДЕНИЯ О КОНСЕРВАЦИИ

7.1. Стол координатный неповоротный подвергнут консервации в соответствии с требованиями ГОСТ9014-76. Наименование и марка консерванта – масло консервационное К-17.

7.2. Срок хранения без переконсервации – 2 года, при условии хранения в условиях по ГОСТ 15150-69.

8. ПРАВИЛА ХРАНЕНИЯ.

Условия эксплуатации и хранения координатного неповоротного стола - согласно ГОСТ 15150 в закрытом помещении при отсутствии паров агрессивных веществ, вызывающих коррозию поверхности.