



**КОРВЕТ 75**

ООО "ЭНКОР-Инструмент-Воронеж"

**МАШИНА ТОКАРНАЯ  
ДЛЯ РАБОТ ПО ДЕРЕВУ**

**РУКОВОДСТВО ПО ЭКСПЛУАТАЦИИ**



**Артикул 90750**

**РОССИЯ ВОРОНЕЖ**

**[www.enkor.ru](http://www.enkor.ru)**

**ЕАС**



		Дата «.....» 20...г. _____ Владелец токарной машины _____ Утверждаю: _____ наименование ремонтного предприятия или его штамп Дата «.....» 20...г. _____ Место для заметок	линия отреза
		Дата «.....» 20...г. _____ Владелец токарной машины _____ Утверждаю: _____ наименование ремонтного предприятия или его штамп Дата «.....» 20...г. _____ Место для заметок	линия отреза
		Дата «.....» 20...г. _____ Владелец токарной машины _____ Утверждаю: _____ наименование ремонтного предприятия или его штамп Дата «.....» 20...г. _____ Место для заметок	линия отреза
		Дата «.....» 20...г. _____ Владелец токарной машины _____ Утверждаю: _____ наименование ремонтного предприятия или его штамп Дата «.....» 20...г. _____ Место для заметок	линия отреза

Уважаемый покупатель!

Вы приобрели токарную машину для работ по дереву, изготовленную в КНР под контролем российских специалистов по заказу ООО «ЭНКОР-Инструмент-Воронеж». Перед вводом в эксплуатацию токарной машины внимательно и до конца прочтите настоящее руководство по эксплуатации и сохраните его на весь срок использования токарной машины.

## СОДЕРЖАНИЕ

1. Общие указания
  2. Технические данные
  3. Комплектность
  4. Указания по технике безопасности
    - 4.1. Общие указания по обеспечению безопасности при работе с машиной
    - 4.2. Дополнительные указания по обеспечению безопасности
  5. Подключение машины к источнику питания
    - 5.1. Электрические соединения. Требования к шнуру питания
    - 5.2. Требования при обращении с двигателем
  6. Распаковка
  7. Устройство машины
  8. Сборка
  9. Монтаж
    - 9.1. Установка машины на верстаке
    - 9.2. Установка центров
    - 9.3. Снятие центра шпинделя передней бабки
    - 9.4. Снятие центра пиноли задней бабки
  10. Принцип работы
    - 10.1. Сетевой переключатель включения/выключения
    - 10.2. Изменение скорости
    - 10.3. Вращение шпинделя
    - 10.4. Фиксированная разметка заготовки
    - 10.5. Обточка с внешней стороны
  11. Использование резцов для обработки древесины
  12. рекомендуемые скорости
  13. Пылесосы для сбора стружки и древесной пыли
  14. Техническое обслуживание
  15. Возможные неисправности и методы их устранения
  16. Свидетельство о приемке и продаже
  17. Гарантийные обязательства
  18. Критерии предельного состояния, утилизация
- Гарантийный талон

Настоящее руководство по эксплуатации предназначено для изучения и правильной эксплуатации токарной машины для работ по дереву с регулируемой скоростью модели "КОРВЕТ 75".

## 1. ОБЩИЕ УКАЗАНИЯ

1.1. Токарная машина для работ по дереву с регулируемой скоростью модели "Корвет 75" (далее машина) предназначена для токарной обработки заготовок из древесины. Удлиненный шпиндель позволяет удобно обтачивать заготовки с внешней стороны. Не допускается обработка металлов, асбоцементных материалов, камня и подобных материалов, мягких пластмассовых и резиноподобных материалов. Машина не рассчитана на работу при непрерывном производстве.

1.2. Машина работает от однофазной сети переменного тока напряжением 220 В частотой 50 Гц.

1.3. Машина предназначена для эксплуатации в следующих условиях:

- температура окружающей среды от 1 до 35 °С;

- относительная влажность воздуха до 80 % при температуре 25 °С.

1.4. При внесении машины в зимнее время в отапливаемое помещение с улицы или из холодного склада не распаковывайте ее в течение 8 часов, чтобы она прогрелась до комнатной температуры. В противном случае машина может выйти из строя при включении из-за сконденсировавшейся влаги на деталях двигателя.

1.5. Приобретая машину, проверьте ее работоспособность, комплектность, наличие гарантийных талонов в руководстве по эксплуатации, дающих право на бесплатное устранение заводских дефектов в период гарантийного срока, при наличии на талонах даты продажи, штампа магазина и разборчивой подписи или штампа продавца.

1.6. После продажи машины претензии по комплектности не принимаются.

## 2. ТЕХНИЧЕСКИЕ ДАННЫЕ

2.1. Основные параметры машины приведены в таблице 1.

Таблица 1

Наименование параметра	Значение параметра
Номинальное напряжение питания, В	220 ± 22
Частота сети, Гц	50
Род тока	переменный, однофазный
Номинальная потребляемая мощность двигателя, Вт	1500
Тип электродвигателя	асинхронный
Частота вращения шпинделя на холостом ходу, об/мин.	400 - 2000
Передача	ременная
Число скоростей	плавная (вариатор)
Конус шпинделя, Морзе	MT2
Конус задней бабки, Морзе	MT2
Максимальная длина обрабатываемой заготовки, мм	960
Максимальный диаметр обрабатываемой заготовки, мм	380
Поворот передней бабки	да
Уровень шума, дБА	LpA ≤76; KpA=3; LwA≤89; KwA=3.
Масса, кг	75

2.2. По электробезопасности машина модели "КОРВЕТ 75" соответствует I классу защиты от поражения электрическим током.

**В связи постоянным совершенствованием технических характеристик моделей, оставляем за собой право вносить изменения в конструкцию и комплектность. При необходимости информация об этом будет прилагаться отдельным листом к «Руководству».**

## 3. КОМПЛЕКТНОСТЬ

3.1. В комплект поставки (Рис.1) входит:

А. Узел передней бабки	1 шт.
Б. Опора резцедержателя	1 шт.
В. 300 мм резцедержатель	1 шт.
Г. 150 мм резцедержатель	1 шт.
Д. Узел задней бабки	1 шт.
Е. Станина машины	1 шт.
Ж. Планшайба	1 шт.
И. Диск переключения скорости	1 шт.
К. Ручка фиксирующая	2 шт.
Л. Центр задней бабки	1 шт.
М. Центр зубчатый передней бабки	1 шт.
Н. Ключ шестигранный 3 мм	1 шт.
П. Штифт резьбовой	2 шт.
Р. Гайка	2 шт.
С. Плита	1 шт.
Т. Ручка	2 шт.
У. Ключ специальный (Арт.122592)	1 шт.
Руководство по эксплуатации	1 экз.
Упаковка	1 шт.

КОРЕШОК № 1 На гарантийный ремонт Машина токарная модели «Корвет.75.» Гарантийный талон изъят «.....» 20.....года Ремонт произвел .....	КОРЕШОК № 2 На гарантийный ремонт Машина токарная модели «Корвет.75.» Гарантийный талон изъят «.....» 20.....года Ремонт произвел .....	КОРЕШОК № 3 На гарантийный ремонт Машина токарная модели «Корвет.75.» Гарантийный талон изъят «.....» 20.....года Ремонт произвел .....	КОРЕШОК № 4 На гарантийный ремонт Машина токарная модели «Корвет.75.» Гарантийный талон изъят «.....» 20.....года Ремонт произвел .....
Гарантийный талон ООО «ЭНКОР – Инструмент – Воронеж», Россия, 394006, г. Воронеж, пл. Ленина, 8. ТАЛОН № 1 На гарантийный ремонт токарной машины «КОРВЕТ 75» зав. № ..... Изготовлена «.....» / ..... / М. П. .... Продана ..... наименование торгового или штампа ..... Дата «.....» 20.....г. ..... подпись продавца ..... Владелец: адрес, телефон ..... Выполнены работы по устранению дефекта .....	Гарантийный талон ООО «ЭНКОР – Инструмент – Воронеж», Россия, 394006, г. Воронеж, пл. Ленина, 8. ТАЛОН № 2 На гарантийный ремонт токарной машины «КОРВЕТ 75» зав. № ..... Изготовлена «.....» / ..... / М. П. .... Продана ..... наименование торгового или штампа ..... Дата «.....» 20.....г. ..... подпись продавца ..... Владелец: адрес, телефон ..... Выполнены работы по устранению дефекта .....	Гарантийный талон ООО «ЭНКОР – Инструмент – Воронеж», Россия, 394006, г. Воронеж, пл. Ленина, 8. ТАЛОН № 3 На гарантийный ремонт токарной машины «КОРВЕТ 75» зав. № ..... Изготовлена «.....» / ..... / М. П. .... Продана ..... наименование торгового или штампа ..... Дата «.....» 20.....г. ..... подпись продавца ..... Владелец: адрес, телефон ..... Выполнены работы по устранению дефекта .....	Гарантийный талон ООО «ЭНКОР – Инструмент – Воронеж», Россия, 394006, г. Воронеж, пл. Ленина, 8. ТАЛОН № 4 На гарантийный ремонт токарной машины «КОРВЕТ 75» зав. № ..... Изготовлена «.....» / ..... / М. П. .... Продана ..... наименование торгового или штампа ..... Дата «.....» 20.....г. ..... подпись продавца ..... Владелец: адрес, телефон ..... Выполнены работы по устранению дефекта .....



- обслуживание машины (станка) в условиях не авторизованного сервисного центра, очевидные попытки вскрытия и самостоятельного ремонта (повреждены шлицы крепежных элементов, пломбы, защитные стикеры и т.д.), при внесении самостоятельных изменений в конструкцию (в т.ч., удлинение шнура питания и т.д.);
- ремонт с использованием неоригинальных запасных частей;
- профилактическое обслуживание (регулировка, чистка, смазка, промывка и прочий уход).

Техническое обслуживание машины (станка), проведение регламентных работ, регулировок, указанных в руководстве по эксплуатации, диагностика не относятся к гарантийным обязательствам и оплачиваются согласно действующим расценкам сервисного центра;

- Эксплуатация машины (станка) при любых повреждениях изоляции шнуров питания (механических, термических) категорически запрещается в связи с опасностью причинения вреда жизни/здоровью владельца. Владелец, подписывая настоящие условия гарантии, подтверждает право авторизованного сервисного центра, при обнаружении указанных повреждений, осуществить замену шнуров питания без дополнительного согласования с владельцем по действующим на момент замены расценкам.

Предметом гарантии не является неполная комплектация машины (станка), которая могла быть выявлена при продаже. Претензии от третьих лиц не принимаются.

Срок гарантии продлевается на время нахождения машины (станка) в гарантийном ремонте.

#### РЕКОМЕНДАЦИИ ПОТРЕБИТЕЛЮ:

Во всех случаях нарушения нормальной работы машины (станка), например: падение оборотов, изменение шума, появление постороннего запаха, дыма, вибрации, стука, повышенного искрения на коллекторе – прекратите работу и обратитесь в сервисный центр «Корвет» или гарантийную мастерскую.

При заключении договора купли-продажи машины (станка), указанного в настоящем гарантийном талоне, покупатель был ознакомлен:

- с гарантийным сроком, сроком службы, (сроком годности или моторесурсом, если указан) на приобретаемый товар, а также со сведениями о необходимых действиях покупателя по истечении указанных сроков и возможных последствий в случае невыполнения таких действий, если товар по истечении указанных сроков представляет опасность для жизни, здоровья и имущества потребителя или окружающих, или становится непригодным для использования по назначению;
- с правилами эффективной и безопасной эксплуатации, хранения, транспортировки и утилизации приобретаемой машины (станка), рекомендованными изготовителем.

Данные правила покупателя понятны. Покупатель обязуется ознакомить с этими правилами лиц, которые будут непосредственно эксплуатировать приобретенную машину (станок).

При заключении договора купли-продажи покупатель ознакомлен с назначением приобретаемой машины (станка), её техническими характеристиками, номинальными и максимальными возможностями.

При заключении договора купли-продажи машины (станка), указанного в гарантийном талоне, продавец передал, а покупатель получил руководство по эксплуатации и заполненный гарантийный талон на приобретаемую машину (станок) на русском языке.

Машина (станок) получена в исправном состоянии в полной комплектации, указанной в руководстве по эксплуатации, проверена продавцом в моем присутствии и мной лично. На момент продажи видимых повреждений не обнаружено (царапины, вмятины, трещины на корпусе и прочие внешние недостатки). Претензий по качеству, работоспособности и комплектации машины (станка) не имею.

С условиями гарантийного обслуживания ознакомлен и согласен.

Подпись владельца: \_\_\_\_\_

Сервисный центр «Корвет» тел./ факс (473) 239-24-84, 2619-645

E-mail: [ivannikov@enkor.ru](mailto:ivannikov@enkor.ru)

E-mail: [orlova@enkor.ru](mailto:orlova@enkor.ru)

Изготовитель: ШАНХАЙ ДЖОЕ ИМПОРТ ЭНД ЭКСПОРТ КО., ЛТД.

Китай-Рм 339, № 551 ЛАОШАНУЧУН, ПУДОНГ, ШАНХАЙ, П.Р.

Импортер: ООО «ЭНКОР-Инструмент-Воронеж»: 394018,

Воронеж, пл. Ленина, 8. Тел./факс: (473) 239-03-33

E-mail: [opt@enkor.ru](mailto:opt@enkor.ru)

#### 18. КРИТЕРИИ ПРЕДЕЛЬНОГО СОСТОЯНИЯ, УТИЛИЗАЦИЯ

18.1. Критериями предельного состояния машины считаются поломки (износ, коррозия, деформация, старение, трещины или разрушения) узлов и деталей или их совокупность при невозможности их устранения в условиях авторизованных сервисных центров оригинальными деталями, или экономическая нецелесообразность проведения ремонта.

Критериями предельного состояния машины являются:

- трещины металлоконструкции станины и основания электродвигателя
- глубокая коррозия машины и неисправный электродвигатель.

18.2. Машину и ее детали, вышедшие из строя и не подлежащие ремонту, необходимо сдавать в специальные приёмные пункты по утилизации. Не выбрасывайте вышедшие из строя узлы и детали в бытовые отходы.

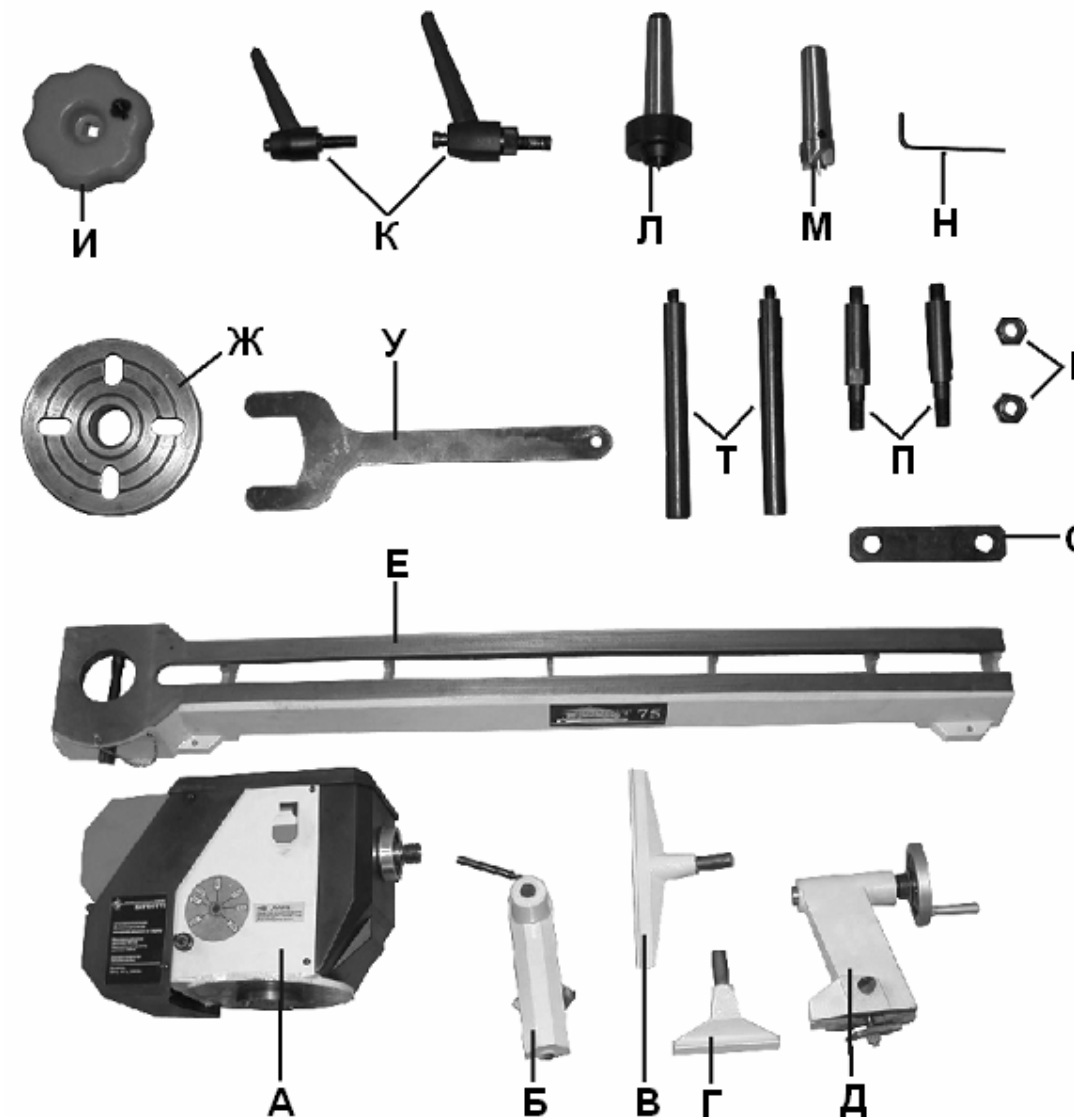


Рис.1.

#### 4. УКАЗАНИЯ ПО ТЕХНИКЕ БЕЗОПАСНОСТИ

##### 4.1. Общие указания по обеспечению безопасности при работе с машиной

**ПРЕДУПРЕЖДЕНИЕ:** не подключайте машину к сети питания до тех пор, пока внимательно не ознакомитесь с изложенными в «Руководстве» рекомендациями и не изучите все пункты настройки и регулировки машины.

4.1.1. Ознакомьтесь с техническими характеристиками, назначением и конструкцией вашей машины

4.1.2. Правильно устанавливайте и всегда содержите в рабочем состоянии все защитные устройства.

4.1.3. Выработайте в себе привычку: прежде чем включить машину убедитесь в том, что все используемые при настройке инструменты удалены с машины.

4.1.4. Место проведения работ на машине должно быть ограждено. Содержите рабочее место в чистоте, не допускайте загромождения посторонними предметами. Не допускайте использование машины в помещениях со скользким полом, например, засыпанном опилками или натертом воском.

4.1.5. Не работайте в опасных условиях. **Запрещается** работа машины в помещениях с относительной влажностью воздуха более 80%. Позаботьтесь о хорошем освещении рабочего места и свободе передвижения вокруг машины.

4.1.6. Дети и посторонние лица должны находиться на безопасном расстоянии от рабочего места. Запирайте рабочее помещение на замок. Машина не предназначена для использования людьми (включая детей), у которых есть физические, нервные или психические отклонения или недостаток опыта и знаний, за исключением случаев, когда за такими лицами осуществляется надзор или проводится их инструктирование относительно использования машины лицом, отвечающим за их безопасность. Необходимо осуществлять надзор за детьми с целью недопущения их игр с машиной.

4.1.7. Не перегружайте машину. Ваша работа будет выполнена лучше и закончится быстрее, если вы будете выполнять её так, чтобы машина не перегружалась.

**Нормальной нагрузкой** вашей машины считается режим работы до достижения номинальной потребляемой мощности в силовой цепи электродвигателя (см. п.2).

4.1.8. Используйте машину только по назначению. Не допускается самостоятельное проведение модификаций машины, а также использование машины для работ, на которые она не рассчитана.

4.1.9. Одевайтесь правильно. При работе на машине не надевайте излишне свободную одежду, перчатки, галстуки, украшения. Они могут попасть в подвижные детали машины. Всегда работайте в нескользящей обуви и убирайте назад длинные волосы

4.1.10. Всегда работайте в защитных очках; обычные очки таковыми не являются, поскольку не противостоят ударам; работайте с применением специальных наушников для уменьшения воздействия шума или используйте беруши.

4.1.11. При отсутствии на рабочем месте эффективных систем пылеудаления рекомендуется использовать индивидуальные средства защиты дыхательных путей (респиратор), поскольку древесная пыль некоторых пород может вызывать аллергические осложнения. Используйте пылесборники там, где возможно.

4.1.12. Не рекомендуется тянуться к детали через работающую машину. Сохраняйте правильную рабочую позу и равновесие.

4.1.13. Контролируйте исправность деталей машины, правильность регулировки подвижных деталей, соединений подвижных деталей, правильность установок под планируемые операции. Любая неисправная деталь должна немедленно ремонтироваться или заменяться.

4.1.14. Содержите машину в чистоте, в исправном состоянии, правильно ее обслуживайте.

4.1.15. Перед началом любых работ по настройке или техническому обслуживанию машины отключите вилку шнура питания машины из розетки электросети.

4.1.16. Используйте только рекомендованные комплектующие. Соблюдайте указания, прилагаемые к комплектующим. Применение несоответствующих комплектующих может стать причиной несчастного случая.

4.1.17. Не оставляйте машину без присмотра. Прежде чем покинуть рабочее место, выключите машину, дождитесь полной остановки электродвигателя и отключите вилку шнура питания от розетки электросети.

#### 4.2. Дополнительные указания по обеспечению безопасности

**ОСТОРОЖНО: Для вашей собственной безопасности начинайте работу на машине только после того, как полностью соберёте ее в соответствии с указаниями данного руководства по эксплуатации, прочтете и полностью уясните следующие требования по обеспечению безопасности.**

4.2.1. Перед первым применением машины обратите внимание на правильность сборки и надежность установки машины.

**ВНИМАНИЕ! Прочтите надписи с предупреждающими указаниями на расположенных на машине наклейках**

4.2.2. Если вам что-то показалось ненормальным в работе машины, немедленно прекратите ее эксплуатацию.

4.2.3. Не допускайте неправильной эксплуатации шнура питания. Не тяните за шнур питания при отсоединении вилки от розетки. Оберегайте шнур питания от скручивания, нагревания, масла, воды и повреждений об острые кромки.

4.2.4. Перед работой затяните все ручки фиксации.

4.2.5. Не используйте для обработки заготовки с трещиной.

4.2.6. В начале обработки новой заготовки включайте минимальную скорость

4.2.7. Обрабатываемой заготовке всегда следует придать округлую форму на низкой скорости.

4.2.8. Если машина работает на высокой скорости и вибрирует, существует опасность выброса заготовки из машины или выпадения из рук инструмента.

4.2.9. Всегда проворачивайте обрабатываемую заготовку рукой перед включением электродвигателя. Если заготовка ударяется о какую-либо часть суппорта, она может расколоться и выскочить из машины.

4.2.10. Не допускайте, чтобы применяемые инструменты застревали в обрабатываемой заготовке. Заготовка может расколоться и выскочить из машины.

4.2.11. Резцедержатель должен размещаться выше центральной линии машины при обработке заготовки.

4.2.12. Перед прикреплением заготовки к планшайбе всегда необходимо придать ей максимально округлую форму. Это снижает уровень вибрации при вращении заготовки. Заготовка всегда должна быть надежно прикреплена к планшайбе. В противном случае она может выскочить из машины.

4.2.13. Во время работы держите руки так, чтобы они не соскользнули на обрабатываемую заготовку.

4.2.14. Удалите все слабые ручки перед креплением заготовки между центрами или на планшайбе.

4.2.15. Прежде чем начать работу дайте машине поработать некоторое время на холостом ходу. Если в это время вы услышите посторонний шум или почувствуете сильную вибрацию, выключите машину, отсоедините вилку шнура питания от розетки электрической сети и установите причину этого явления. Не включайте машину до выявления и устранения причины неисправности.

4.2.16. Рабочее место можно оставлять только после полной остановки электродвигателя машины.

4.2.17. Развесьте используемые инструменты на стене над задней бабкой машины, чтобы при возобновлении работы их можно было легко достать. Не оставляйте их на верстаке.

4.2.18. Крепко держите в руках режущий инструмент. Будьте особенно осторожны при работе с деталями, в которых выявлены сучки или пустоты.

4.2.19. Не используйте машину, если шпиндель вращается в неправильном направлении. Заготовка всегда должна вращаться в вашу сторону.

4.2.20. Зачистите шкуркой деталь, ПРЕЖДЕ ЧЕМ снять ее с машины.

#### 16. СВИДЕТЕЛЬСТВО О ПРИЕМКЕ И ПРОДАЖЕ

Токарная машина для работ по дереву модели "КОРВЕТ-75" Зав. № \_\_\_\_\_ соответствует требованиям технических регламентов таможенного союза: ТР ТС 004/2011ТР; ТС 010/2011; ТР ТС 020/2011, обеспечивающим безопасность жизни, здоровья потребителей и охрану окружающей среды и признана годной к эксплуатации.

“ \_\_\_\_\_ ” 201 г. \_\_\_\_\_ Входной контроль “ \_\_\_\_\_ ” \_\_\_\_\_ 201 г. \_\_\_\_\_  
(дата изготовления) (штамп отк) (дата проверки) (штамп вк)

Дата продажи “ \_\_\_\_\_ ” \_\_\_\_\_ 201 г. \_\_\_\_\_  
(подпись продавца) (штамп магазина)

#### 17. ГАРАНТИЙНЫЕ ОБЯЗАТЕЛЬСТВА

Гарантийный срок эксплуатации машины (станка) составляет **36 месяцев** с даты продажи через розничную сеть. Назначенный срок службы машины (станка) – 5 лет.

ООО «ЭНКОР-Инструмент-Воронеж» устанавливает **«безусловную гарантию» на первые 12 месяцев**, при которой выполняется бесплатный ремонт по устранению любых дефектов машины (станка) «Корвет» только в условиях авторизованных сервисных центров и при наличии правильно заполненного гарантийного талона и свидетельства о приёмке и продаже, кроме случаев:

- механические повреждения, связанные с неаккуратной эксплуатацией, сборкой, транспортировкой и хранением;
- после проведения самостоятельного вскрытия и ремонта, изменения конструкции или ремонта в не авторизованном сервисном центре;
- если причиной поломки стала эксплуатация машины (станка) не по назначению.

Производитель гарантирует надёжную работу машины (станка) модели «Корвет» при соблюдении условий хранения, правильности монтажа, использования по назначению, соблюдении правил эксплуатации и обслуживания, указанных в руководстве по эксплуатации.

По окончании действия **«безусловной гарантии»** вступают в силу следующие условия гарантийного обслуживания:

В течение последующего периода гарантийного срока владелец имеет право на бесплатное устранение неисправностей, которые явились следствием производственных дефектов. Техническое освидетельствование изделия на предмет установления гарантийного случая производится только в авторизованных сервисных центрах, перечисленных в приложении или на сайте [www.enkor.ru](http://www.enkor.ru).

Гарантийный ремонт производится только при наличии гарантийного талона. При отсутствии отметок в «свидетельстве о приёмке и продаже», а также при незаполненном гарантийном талоне гарантийный ремонт не производится и претензии по качеству изделия не принимаются.

Машина (станок) предоставляется в ремонт в чистом виде, только в полной комплектации, включая рабочий и режущий инструмент. Заменяемые по гарантии детали переходят в собственность мастерской.

Гарантийные обязательства не распространяются на следующие случаи:

- отсутствие, повреждение или изменение заводского номера на машине (станке) или в гарантийном талоне, или их несоответствие;
- несоблюдение пользователем предписаний руководства по эксплуатации, ненадлежащее хранение и обслуживание, использование машины (станка) не по назначению;
- эксплуатация машины (станка) с признаками неисправности (повышенный шум, вибрация, неравномерное вращение, потеря мощности, снижение оборотов, сильное искрение, запах гари);
- механические повреждения (трещины, сколы, вмятины, деформации, повреждение кабелей и т.д.);
- повреждения, вызванные действием агрессивных сред и высоких температур или иных внешних факторов, таких как дождь, снег, повышенная влажность и др., например, коррозия металлических частей;
- повреждения, вызванные ненадлежащим уходом, сильным внутренним или внешним загрязнением, попаданием в машину (станок) инородных тел: например, песка, камней, материалов и веществ, не являющихся отходами, сопровождающими применением машины (станка) по назначению;
- повреждения и поломки вследствие эксплуатации машины (станка) без надлежащих средств пылеудаления, предписанных производителем в руководстве по эксплуатации;
- неисправности, возникшие вследствие перегрузки, повлекшие выход из строя сопряженных или последовательных деталей, например: ротора и статора, первичной обмотки трансформаторов, а также вследствие несоответствия параметров электросети напряжению, указанному в таблице номинальных параметров для данного изделия;
- неисправности, возникшие вследствие равномерного естественного износа упорных, трущихся, передаточных деталей и материалов;
- выход из строя (естественный износ) быстроизнашивающихся деталей и комплектующих (угольных щеток, приводных ремней и колес, резиновых уплотнений, сальников, смазки, направляющих роликов, защитных кожухов и т.д.), сменных приспособлений (пазовальных насадок, пилок, ножей, цепей, звездочек, пильных и отрезных дисков, пильных лент, сверл, элементов их крепления, патронов сверлильных, цанг, подошв шлифовальных и ленточных машин, болтов, гаек и фланцев крепления, шлангов, фильтров и т.д.);

14.1.4. Не допускайте попадание смазочных материалов на рычаги управления машиной.

#### 14.2. Замена ремня вентилятора

14.2.1. Снимите верхнюю заднюю панель (1 винт), верхнюю панель (4 винта), лицевую панель. Снимите и замените ремень. Соберите в обратном порядке

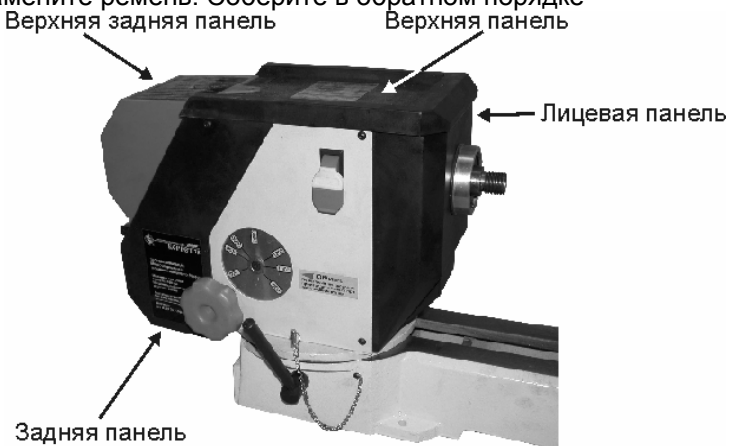


Рис. 18

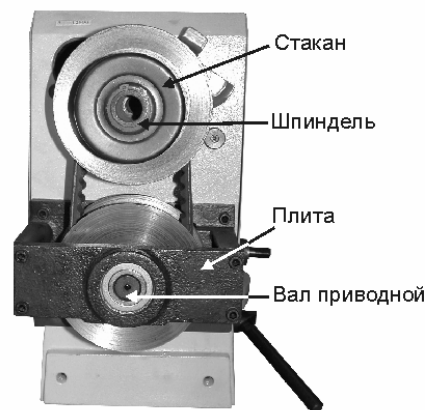


Рис. 19

#### 14.3. Замена изношенного ремня регулировки скорости (Рис. 18, 19)

**Примечание:** Для выполнения этой работы необходим механический натяжной ролик и разжимные пассатижи для стопорного кольца.

14.3.1. Снимите верхнюю заднюю панель (1 винт), верхнюю панель (4 винта), заднюю панель (4 винта). Снимите стопорное кольцо с приводного вала. Снимите 4 болта с круглой головкой с плиты. С помощью натяжного ролика снимите плиту, подшипник и шкив. Снимите стопорное кольцо, стакан, пружину и шкив с вала шпинделя. Снимите и замените ремень. Соберите в обратном порядке.

**ВНИМАНИЕ:** Стакан находится под усилием сжатия пружины.

**Коды для заказа ремней:**

Ремень клиновой К-75 - (25617)	Ремень приводной К-75 - (25618)	Ремень вентилятора К-75 - (25619)
--------------------------------	---------------------------------	-----------------------------------

### 15. ВОЗМОЖНЫЕ НЕИСПРАВНОСТИ И МЕТОДЫ ИХ УСТРАНЕНИЯ

Главным в получении оптимальных результатов при использовании токарной машины для работ по дереву является правильная регулировка. Лучше всего проверить все регулировки во время устранения неисправности

Неисправность	Возможная причина	Действия по устранению
1. Двигатель не запускается	1. Нет напряжения в сети питания 2. Неисправен выключатель 3. Статор или якорь сгорели 4. Питание не поступает, так как сетевой выключатель разомкнут	1. Проверьте наличие напряжения в сети 2. Проверьте выключатель 3. Обратитесь в сертифицированный сервисный центр. 4. Установите предохранитель или контрольный выключатель
2. Двигатель не развивает полную скорость и не работает на полную мощность	1. Низкое напряжение 2. Перегрузка по сети 3. Сгорела обмотка или обрыв в обмотке 4. Слишком длинный удлинительный шнур	1. Проверьте напряжение в сети 2. Проверьте напряжение в сети 3. Обратитесь в сертифицированный сервисный центр 4. Замените шнур на более короткий, убедитесь, что он отвечает требованиям п.5.2.
3. Двигатель перегревается, останавливается, размыкает прерыватели предохранителей	1. Двигатель перегружен 2. Обмотки сгорели или обрыв в обмотке 3. Предохранители или прерыватели имеют недостаточную мощность	1. Снизьте нагрузку на двигатель 2. Обратитесь в сертифицированный сервисный центр 3. Установите предохранители или прерыватели соответствующей мощности
4. Машина замедляет скорость во время работы	Слишком сильное давление на заготовку	Ослабьте давление
5. Повышенная вибрация	1. Рабочая деталь не имеет округлой формы 2. Сильная вибрация на рабочей детали 3. Движение резца против волокон детали 4. Заготовка слишком длинная и тонкая и отклоняется под давлением инструмента 5. Прочие причины	1. Выполните черновую обработку детали перед обточкой 2. Установите новые метки центра на концах заготовки 3. Режущие движения должны идти вдоль волокон 4. Установите устойчивую опору в середине заготовки 5. Проверьте машину в сертифицированном сервисном центре

### 5. ПОДКЛЮЧЕНИЕ МАШИНЫ К ИСТОЧНИКУ ПИТАНИЯ

**ВНИМАНИЕ:** Проверьте соответствие напряжения источника питания и соединений требованиям вашей машины.

**Внимательно изучите табличку с техническими данными на электродвигателе машины.**

#### 5.1. Электрические соединения. Требования к шнуру питания.

Запрещается переделывать вилку шнура питания машины, если она не стыкуется с розеткой питающей электрической сети. Квалифицированный электрик должен установить соответствующую розетку. Розетка, к которой подключается машина, обязательно должна иметь заземляющий контакт.

При повреждении шнура питания его необходимо немедленно заменить; замену должен производить только изготовитель или сертифицированный сервисный центр.

#### 5.2. Требования при обращении с двигателем

**ВНИМАНИЕ!** Для исключения опасности повреждения электродвигателя регулярно очищайте электродвигатель от пыли. Таким образом обеспечивается его беспрепятственное охлаждение.

Если электродвигатель не запускается или внезапно останавливается при работе, сразу же отключите машину. Отсоедините вилку шнура питания машины от розетки электрической сети и попытайтесь по таблице возможных неисправностей найти и устранить возможную причину.

Колебания напряжения сети в пределах  $\pm 10\%$  относительно номинального значения не влияют на нормальную работу машины. Однако, при тяжёлой нагрузке необходимо, чтобы на электродвигатель подавалось напряжение 220 В.

Чаще всего проблемы с электродвигателем возникают при плохих контактах в разъёмах, при перегрузках, пониженном напряжении питания (возможно, вследствие недостаточного сечения подводных проводов). Поэтому всегда с помощью квалифицированного электрика проверяйте все разъёмы, рабочее напряжение и потребляемый ток.

При большой длине и малом поперечном сечении подводных проводов на этих проводах происходит дополнительное падение напряжения, которое приводит к проблемам с электродвигателем. Поэтому для нормального функционирования этой машины необходимо достаточное поперечное сечение подводных проводов. Приведённые в таблице 2 данные о длине подводных проводов относятся к расстоянию между распределительным щитом, к которому подсоединена машина, и вилкой штепсельного разъёма машины. При этом, не имеет значения, осуществляется подвод электроэнергии к машине через стационарные подводные провода, через удлинительный кабель или через комбинацию стационарных и удлинительных кабелей. Удлинительный провод должен иметь на одном конце вилку с заземляющим контактом, а на другом – розетку, совместимую с вилкой вашей машины.

Таблица 2.

Длина подводных проводов	Необходимое поперечное сечение медных проводов
До 15м	1,5 мм <sup>2</sup>

**Предупреждение:** Машина должна быть заземлена через розетку с заземляющим контактом.

### 6. РАСПАКОВКА

6.1. Откройте упаковку.

6.2. Извлеките все комплектующие узлы и детали из упаковки.

6.3. Проверьте комплектность машины согласно Разделу 3.

**ВНИМАНИЕ:** На станину нанесено защитное покрытие. Для обеспечения правильной сборки и работы снимите покрытие. Защитное покрытие легко удаляется уайт-спиритом с помощью мягкой салфетки. Не допускайте попадания чистящих растворов на краску, резиновые или пластмассовые детали. Растворители могут повредить поверхности. Для очистки покрашенных, пластмассовых и резиновых деталей используйте мыло и воду. Тщательно протрите все детали чистой сухой салфеткой. Затем нанесите на станину восковую пасту.



## 7. УСТРОЙСТВО МАШИНЫ

7.1. Машина состоит из следующих сборочных единиц и деталей (Рис.2):

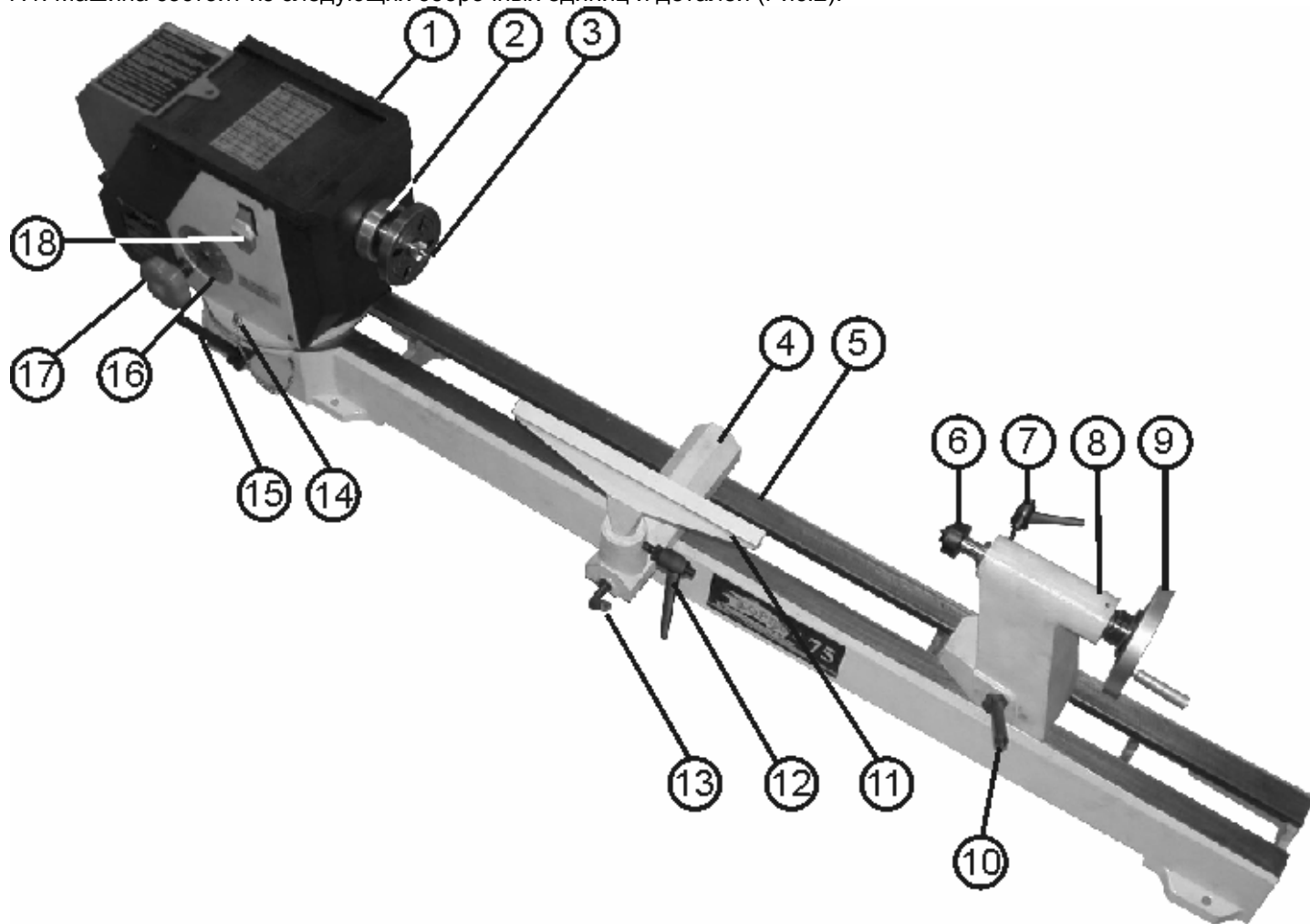


Рис.2

1. Передняя бабка
2. Шпиндель передней бабки
3. Центр шпинделя передней бабки с зубцами
4. Опора резцедержателя
5. Станина
6. Центр задней бабки
7. Ручка фиксации пинולי задней бабки
8. Задняя бабка
9. Маховик осевого перемещения пинולי
10. Ручка фиксации задней бабки
11. Резцедержатель
12. Ручка фиксации резцедержателя
13. Ручка фиксации опоры резцедержателя
14. Штифт совмещающий (на цепи)
15. Ручка фиксации положения передней бабки
16. Шкала частоты вращения шпинделя передней бабки
17. Диск регулировки частоты вращения шпинделя передней бабки.
18. Переключатель кулисный

## 8. СБОРКА

**ВНИМАНИЕ:** Машина достаточно тяжелая: поднимайте и перемещайте ее вдвоем или с помощью каких-либо механизмов и приспособлений.

**ВНИМАНИЕ:** Не собирайте машину, если какие-либо детали отсутствуют.

8.1. Очистите каждый компонент из комплекта поставки от транспортировочных консервантов (покрытий). Установите станину (5). Поверните станину (5) на бок так, чтобы нижняя часть станины была обращена к вам и чтобы шпиндель передней бабки (1) был справа. Положите узел передней бабки (1) на бок рядом с левой частью станины (5). Установите резьбовые штифты (П) в переднюю бабку (1), (Рис.3).

## 12. РЕКОМЕНДУЕМЫЕ СКОРОСТИ

12.1. Всегда используйте рекомендуемые скорости для обточки между центрами в зависимости от размера и длины заготовки.

Сечение	Длина	Черновая обработка (об/мин.)	Чистовая обработка (об/мин.)
25-50 мм	25-300 мм	1300	2000
25-50 мм	до 600 мм	1100	2000
25-50 мм	до 960 мм	1000	2000
50-100 мм	25-300 мм	1000	1800
50-100 мм	до 600 мм	900	1600
50-100 мм	до 960 мм	700	1400
свыше 100 мм	25-300 мм	800	1400
свыше 100 мм	до 600 мм	600	1100
свыше 100 мм	до 960 мм	400	800

12.2. Всегда используйте рекомендуемые скорости для обточки с планшайбой или патроном в зависимости от размера и толщины рабочей детали

Сечение	Толщина	Черновая обработка (об/мин.)	Чистовая обработка (об/мин.)
100-170 мм	До 50 мм	1300	2000
100-170 мм	От 50 до 100 мм	1200	2000
100-170 мм	свыше 100 мм	1000	2000
200-280 мм	До 50 мм	1000	1800
200-280 мм	50-100 мм	900	1700
200-280 мм	свыше 100 мм	700	1400
300-380 мм	До 50 мм	700	1200
300-380 мм	50-100 мм	550	1000
300-380 мм	свыше 100 мм	400	800

## 13. ПЫЛЕСОСЫ ДЛЯ СБОРА СТРУЖКИ И ДРЕВЕСНОЙ ПЫЛИ

Для сбора стружки и древесной пыли при работе деревообрабатывающих машин моделей «КОРВЕТ» рекомендуем использовать пылесосы «КОРВЕТ» различных модификаций (Рис.17), которые обеспечат надлежащие условия работы и сохранят ваше здоровье.



Рис. 17

	КОРВЕТ 60	КОРВЕТ 61	КОРВЕТ 64	КОРВЕТ 65	КОРВЕТ 66	КОРВЕТ 67
Напряжение питания	220В, 50 Гц	220В, 50 Гц	220В, 50 Гц	220В, 50 Гц	380В, 50 Гц	380В, 50 Гц
Потребляемая мощность	750 Вт	750 Вт	1500 Вт	2200 Вт	3750 Вт	3750 Вт
Расход воздуха	13,9	14,2	42,6	62,3	70,8	76м <sup>3</sup> /мин.
Объем фильтра		0,064м <sup>3</sup>	0,153м <sup>3</sup>	0,306м <sup>3</sup>	0,306м <sup>3</sup>	0,7м <sup>3</sup>
Объем пылесборника	0,015м <sup>3</sup>	0,064м <sup>3</sup>	0,153м <sup>3</sup>	0,306м <sup>3</sup>	0,43м <sup>3</sup>	0,59м <sup>3</sup>
Код для заказа	90600	90610	90640	90650	90660	90670

## 14. ТЕХНИЧЕСКОЕ ОБСЛУЖИВАНИЕ

**ПРЕДУПРЕЖДЕНИЕ: ДЛЯ СОБСТВЕННОЙ БЕЗОПАСНОСТИ НЕОБХОДИМО ВЫКЛЮЧИТЬ МАШИНУ И ОТКЛЮЧИТЬ ВИЛКУ ШНУРА ПИТАНИЯ ОТ ЭЛЕКТРИЧЕСКОЙ РОЗЕТКИ ПЕРЕД ВЫПОЛНЕНИЕМ ОБСЛУЖИВАНИЯ ИЛИ СМАЗКИ МАШИНЫ**

## 14.1. Обслуживание

14.1.1. Ежедневно выдувайте накопившуюся пыль из двигателя, передней бабки, станины и задней бабки.

14.1.2. Покрытие станины слоем воска способствует поддержанию чистоты поверхности и равномерному движению опоры резцедержателя и задней бабки.

14.1.3. Периодическая смазка подпружиненных ручек и других резьбовых деталей способствует плавности работы этих деталей.



#### 10.4. Фиксированная разметка заготовки (Рис.13)

На шкиве шпинделя на равном расстоянии друг от друга находятся 24 отверстия (15° друг от друга). Индексный штифт проходит через шкив шпинделя, задействуя одно из 24 отверстий и блокирует вращение шпинделя, пока вы делаете метки на заготовке.

Например, для определения позиции шести пазов на цилиндре:

Откройте заднюю крышку;

Отведите назад рычаг индексного штифта до тех пор, пока индексный штифт не попадет в одно из 24 отверстий в шкиве шпинделя;

Отрегулируйте 300 мм резцедержатель по центральной линии заготовки и сделайте метку;

Переведите рычаг индексного штифта вперед, чтобы освободить штифт. Медленно поворачивайте заготовку, пока штифт не установится на 60° (4 отверстия) от начальной позиции (Шкив шпинделя имеет градусную шкалу).

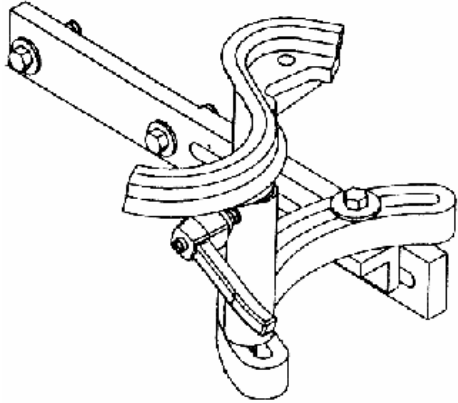
Установите индексный штифт на шкиве и сделайте следующую метку на заготовке;

Продолжайте эту процедуру до тех пор, пока не будет 6 меток на заготовке.

Цилиндрическая обточка маркируется таким же образом.

**ПРЕДУПРЕЖДЕНИЕ:** Индексный штифт не должен использоваться для всех других операций машины.

#### 10.5. Обточка с внешней стороны



Этот метод дает возможность выполнять работы на этой машине с большими заготовками, которые слишком велики для традиционной установки. Это прямой метод обточки с применением планшайбы, за исключением того, что из-за большого размера заготовки необходимо быть более осторожным, и скорости должны быть ограничены до минимума. Если вы решили выполнять внешнюю обточку, следует использовать упор (не поставляется). Такой упор прикрепляется к станине машины (Рис.14).

**ВНИМАНИЕ:** Не пытайтесь устанавливать слишком большие заготовки, которые двигатель не в состоянии обрабатывать. Если вы хотите поэкспериментировать с этим методом, используйте мягкую древесину. Более твердые породы древесины можно попробовать обрабатывать позже, когда приобретете достаточный опыт.

Рис. 14 - Упор для обработки заготовки большого диаметра

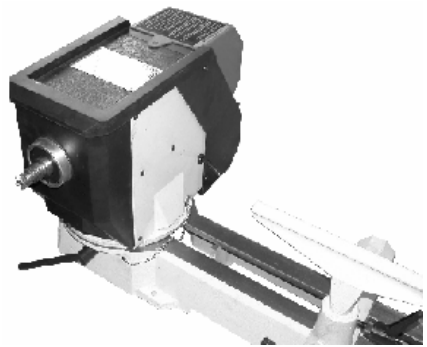


Рис. 15 – Обточка с внешней стороны

Для подготовки машины к внешней обточке разблокируйте переднюю бабку, подняв вверх фиксирующую ручку. Снимите штифт и поверните переднюю бабку на 90°. Вставьте штифт в отверстие для внешней обточки и закрепите переднюю бабку фиксирующей ручкой (Рис.15).

#### 11. ИСПОЛЬЗОВАНИЕ РЕЗЦОВ ДЛЯ ОБРАБОТКИ ДРЕВЕСИНЫ (МАШИНА НЕ КОМПЛЕКТУЕТСЯ)

Используйте резцы с ручками длиной приблизительно 250 мм, чтобы обеспечить прочный захват и рычаг. Для чистой и удобной работы используйте острые инструменты. Следует выбирать режущие инструменты, изготовленные из материалов, способных долгое время удерживать острые кромки.



Рис. 16

Артикул	Наименование
10420	Набор резцов по дереву из 6 штук
10430	Набор резцов по дереву из 8 штук

8.2. Вставьте переднюю бабку (1) в станину (5) так, чтобы втулка на нижней части передней бабки (1) установилась в отверстие в станине (5). Установите плиту (С) на эксцентриковый вал (19), находящийся в станине (5) (Рис.4), на резьбовые штифты (П) (Рис.3) и закрепите гайками (Р) (Рис.4).

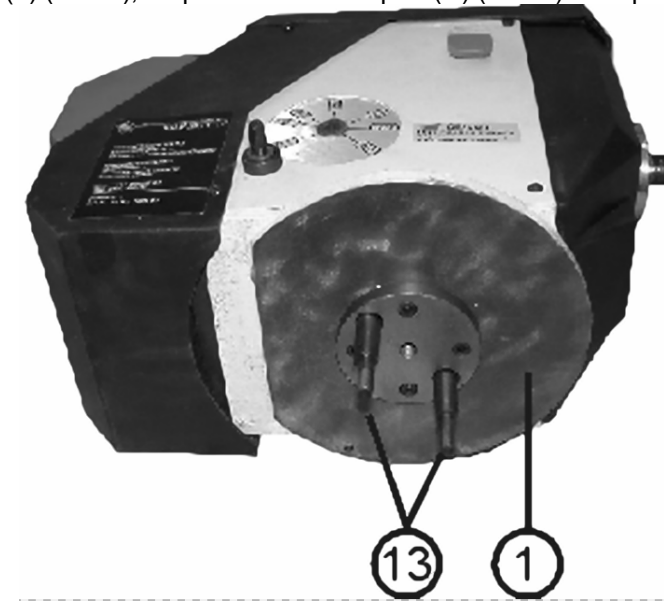


Рис.3.

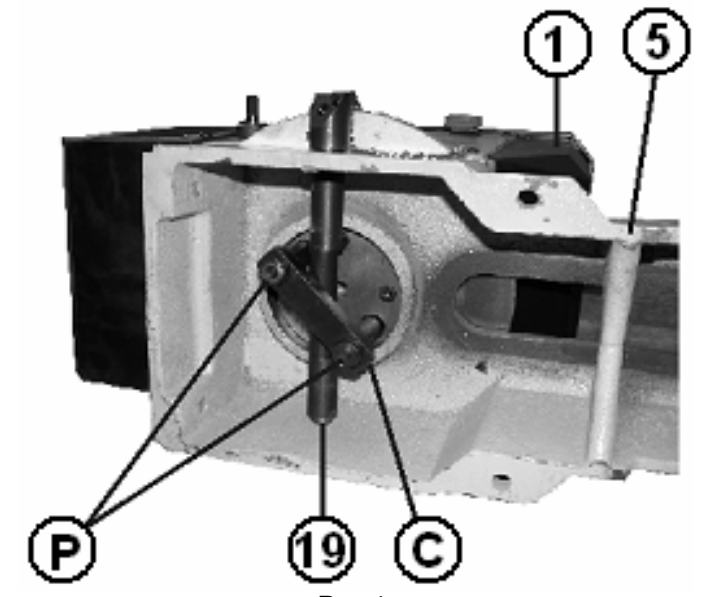


Рис.4.

8.3. Установите машину прямо (Рис.5). Установите фиксирующую ручку (15) на эксцентриковый вал (19). Прикрепите цепь (20) совмещающего штифта (14) к станине (5) винтом (21). Установите переднюю бабку так, чтобы шпиндель был направлен в противоположный конец станины. Вставьте совмещающий штифт (14) через нижнюю часть передней бабки (1) в станину (5). Установите переднюю бабку в нужную позицию поворота ручки фиксации (15) по направлению вперед. Закрепите диск регулировки частоты вращения шпинделя передней бабки (17) с помощью шайбы и винта.

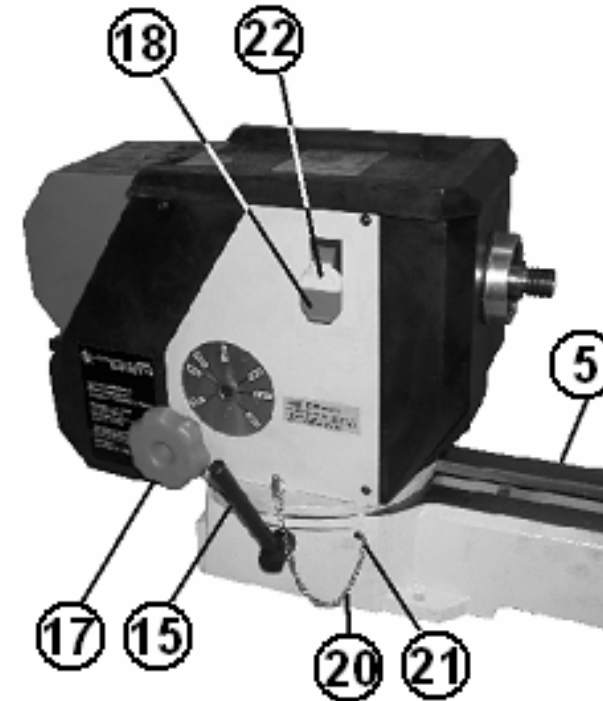


Рис. 5.

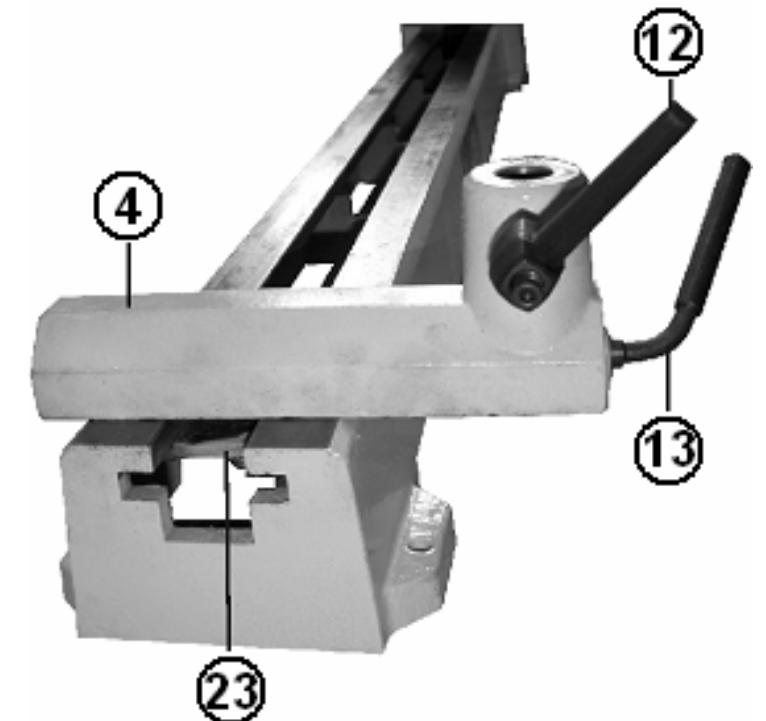


Рис. 6.

8.4. Установите опору резцедержателя (4) на станине (5). Убедитесь, что зажимная пластина (24) ориентирована в соответствии с пазом на станине. Закрепите позицию фиксирующей ручкой (13). Установите 300 мм или 150 мм резцедержатель (11), Рис.2, в опору резцедержателя (4) и закрепите фиксирующей ручкой (12).

8.5. Установите узел задней бабки (8), Рис.2, на станину также, как опору резцедержателя (4). Установите фиксирующую ручку (10), Рис.2, и закрепите в нужном положении. Когда токарная машина готова к работе, она должна выглядеть как на Рис. 2.

8.6. Осмотрите сетевой шнур, чтобы убедиться в том, что шнур и вилка находятся в хорошем состоянии и изоляция не повреждена во время транспортировки.

**9.1. Установка машины на верстаке**

9.1.1. Установите машину на поверхность верстака. Край передней бабки должен располагаться достаточно близко к торцу верстака, чтобы операции с внешней стороны машины можно было выполнять без труда.

9.1.2. Отметьте расположение монтажных отверстий, используя отверстия в станине (5) как направляющие. Просверлите четыре 10 мм отверстия через стол верстака. Установите машину по месту и закрепите четырьмя 8 мм болтами через отверстия в станине. Установите на болты снизу шайбы, пружинные шайбы и гайки (не входят в комплект поставки).

9.1.3. Машина должна быть размещена так, чтобы ни оператор, ни сторонний наблюдатель не были вынуждены стоять на одной линии с вращающимся шпинделем.

**9.2. Установка центров**

Центр передней бабки и центр задней бабки имеют конус. Для установки центров вставьте их в отверстия твердым, сильным движением. Они будут закреплены далее, когда заготовка будет вставлена между центрами.

**9.3. Снятие центра шпинделя передней бабки**

Для снятия центра шпинделя передней бабки вставьте выталкивающий стержень (24) в шпиндель через отверстие в верхней задней крышке (25) и постарайтесь осторожно выбить центр.

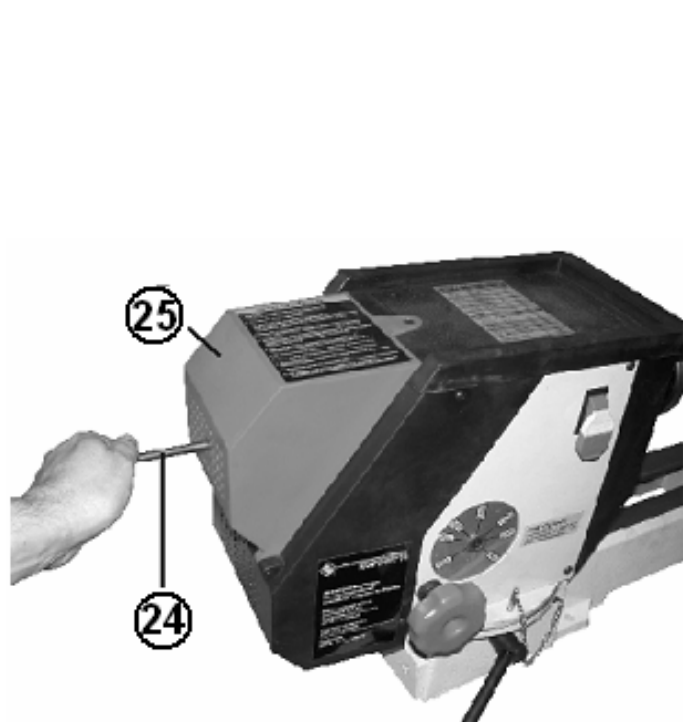


Рис. 7.

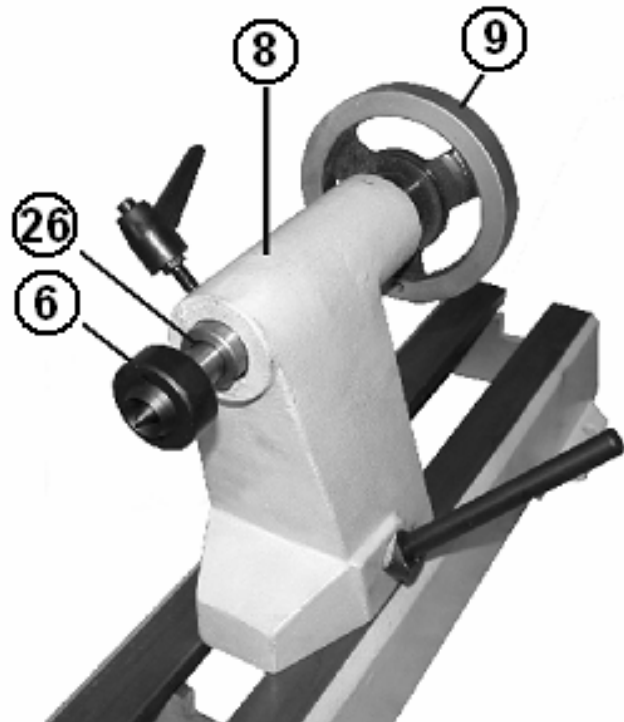


Рис.8.

**9.4. Снятие центра пиноли задней бабки**

Для съема центра (6) пиноли (26) задней бабки (8) поверните маховик (9) задней бабки против часовой стрелки.

**10. ПРИНЦИП РАБОТЫ**

**10.1. Сетевой переключатель включения/выключения (Рис.5)**

Источник питания машины контролируется блокирующим кулисным переключателем (18).

Чтобы включить машину:

Переведите кулисный переключатель в положение ВКЛ.

Чтобы выключить машину:

Выключите кулисный переключатель, переведя его в положение ВЫКЛ.

Кулисный переключатель оснащен съемным ключом (22) для предотвращения включения неуполномоченными лицами. Вытаскивание ключа блокирует машину.

Для блокировки машины:

Выключите кулисный переключатель

Отключите вилку шнура питания от розетки электросети. Вытащите ключ. Храните ключ в надежном месте

Для разблокирования машины:

Установите кулисный переключатель в положение ВЫКЛ.

Вставьте ключ в переключатель

Подключите вилку шнура питания к розетке электросети. Теперь переключатель можно включать в положение ВКЛ.

**10.2. Изменение скорости**

Для изменения скорости шпинделя поверните диск регулировки частоты вращения шпинделя передней бабки (17) на нужную установку по шкале скоростей. (См. раздел 12).

**ВНИМАНИЕ: Изменяйте скорости шпинделя только при работающем двигателе.**

**10.3. Вращение шпинделя**

Если вы никогда не занимались обработкой древесины на токарной машине, мы рекомендуем попрактиковаться, используя разные инструменты. Начинайте с небольшой обточки.

Внимательно изучите следующие страницы данной инструкции. Они рассказывают и показывают, как правильно использовать токарные инструменты, расположение резцедержателя и другую информацию, которая поможет вам приобрести опыт.



Рис. 9.

Возьмите заготовку из древесины (брусок) размером 50x50x300 мм.

Начертите диагональные линии на обоих торцах, чтобы определить центры (Рис.9).

На одном торце сделайте насечку пилой на глубину приблизительно 1,5 мм на каждой диагональной линии. Это для зубчатого центра.

На другом торце используется центр задней бабки. Определите точку центра задней бабки на заготовке в месте пересечения диагональных линий.

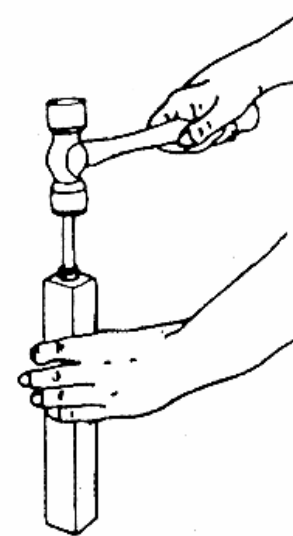


Рис. 10

Установите центр задней бабки в отмеченный центр на втором торце заготовки, слегка ударив по торцу центра задней бабки киянкой или пластиковым молотком; сделайте небольшое углубление в торце заготовки. (Рис.10)

Вытащите центр задней бабки и введите зубчатый центр передней бабки в другой торец заготовки. Убедитесь, что зубцы попали в насечки, сделанные пилой. Вытащите зубчатый центр.

Убедитесь, что центры и отверстия в шпинделе и пиноли задней бабки чистые. Вставьте зубчатый центр в переднюю бабку и центр задней бабки в заднюю бабку. Слегка постучите по ним пластиковым молотком. Не включайте. Если центр задней бабки не шарикоподшипникового типа, капните каплю масла или воска на заготовку, где она контактирует с центром. Это смазывает заготовку во время обработки.

Установите заготовку между центрами и зафиксируйте заднюю бабку.

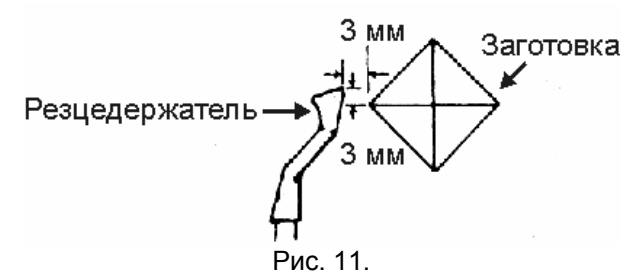


Рис. 11.

Переместите центр задней бабки в заготовку, поворачивая ручной маховик. Убедитесь, что центр задней бабки и зубчатый центр передней бабки «сели» в заготовку, в отверстия, сделанные ранее. Поверните заготовку вручную, поворачивая маховик.

Отрегулируйте резцедержатель приблизительно на 3 мм от углов заготовки и на 3 мм над линией центров (Рис.11). Заблокируйте опору резцедержателя и резцедержатель. Проверьте скорость по таблице скоростей (раздел 12). Например, 50 мм квадратная заготовка длиной до 450 мм должна вращаться со скоростью 1100 об/мин для «грубой обработки». Поверните заготовку рукой, чтобы убедиться, что углы не ударяются о резцедержатель, проверьте и убедитесь, что индексный штифт не задействован (Рис.12, 13).

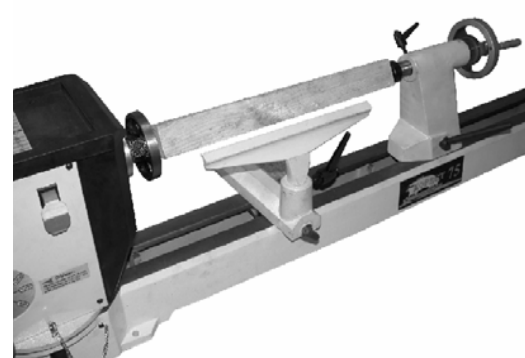


Рис. 12.



Рис. 13.